

C-932

プラスチック製

## 狭い隙間用のマグネットキャッチ

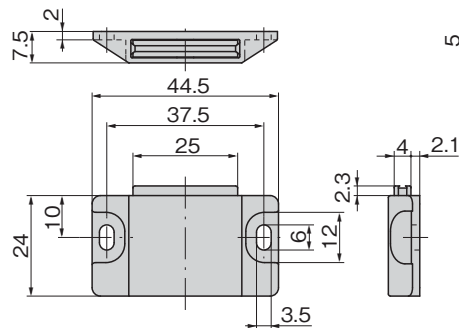


C-932-1

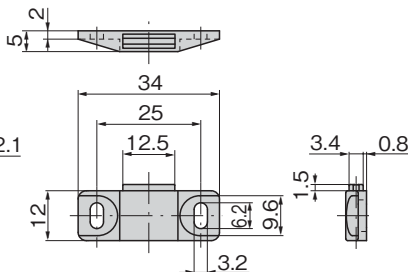


C-932-3

[C-932-1]



[C-932-3]



ファスナー

ラッチ錠

ドア  
キャッチスナッチ  
ロックコントロール  
センターパイプ  
関連金具グレーチング  
ロック

## 薄型マグネットキャッチ(横型)

SLIM MAGNET CATCH (HORIZONTAL)

## 特徴 Feature

D.PAT.

- 狭い隙間に取付けできます。
- Can be installed in tight spaces.

## 仕様

- 材 質: マグネット/フェライト(異方性) ケース/ポリアセタール(POM)
- 標準色: C-932-1: ブラック C-932-3: ホワイト

## 用途

- 計測機器・分電盤・キャビネット

## 納期

- 標準在庫品

## 備考

- 吸着力25Nにアップしたネオジム磁石でも製作できます。(C-932-3)
- 受板は別売です。C-349N用受板(P.1127)をご利用ください。

Specifi-  
cations

- Material: Magnet: Ferrite (Anisotropic) Case: Polyacetyl (POM)
- Standard color: C-932-1: Black C-932-3: White

Specific-  
use

- Measurement equipment, distribution panels, cabinets

## Remarks

- Catch plate sold separately. Use catch plate for C-349N (page 1127).

商品番号 Product No.	RoHS 10	吸着力N Magnetic force	製品質量(g) Mass	コード Code	単価	量販価格	
						数量	単価
C-932-1	●	30	12	24009			
C-932-3	●	15	3	23993			

●: RoHS10指令対応品 ▲: RoHS10指令に対応可能です。 ※大量のご注文は更にお安くなります。