



## アジャストマグネットキャッチ

ADJUST MAGNETIC CATCHES

## 特徴 Feature

- コインで手軽に、磁石を3mm範囲で調整できます。
- Magnet adjustable within a range of 3mm with a coin

## 仕様

- 材質：  
マグネット／フェライト(等方性)  
ケース／ハイインパクトポリエスチレン(HIPS)  
受板／冷間圧延鋼板(SPCC)
- 表面仕上：受板／亜鉛めっきクロメート処理  
(MFZn-C)
- 吸着力：30±5N

## 用途

- キャビネット

## 納期

- 標準在庫品

## Specifications

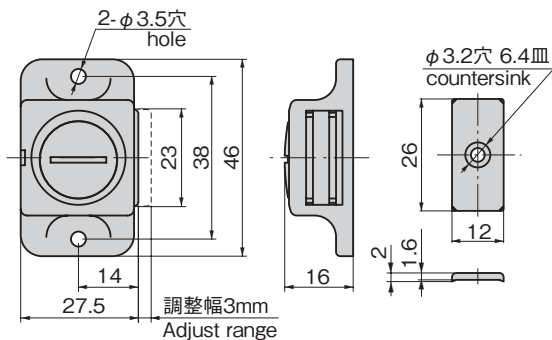
- Material:  
Magnet: Ferrite (isotropic)  
Case: High Impact Polystyrene (HIPS)  
Catch plate: Cold rolled steel plate (SPCC)
- Finish: Catch plate: Zinc plating chromate  
(MFZn-C)

## Specific use

- Magnetic force: 30±5N
- Cabinets



C-979



商品番号 Product No.	RoHS 10	製品質量(g) Mass	コード Code	単価	量販価格	
					数量	単価
C-979	●		24260			

- : RoHS10指令対応品
- ▲ : RoHS10指令に対応可能です。

※大量のご注文は更にお安くなります。