

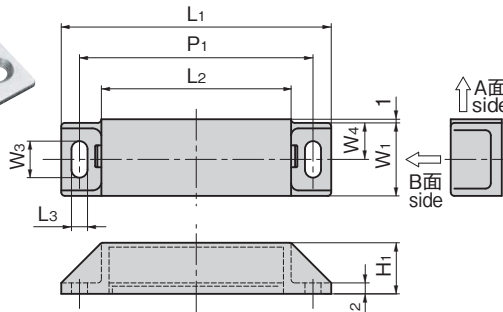


C-56-BE-1

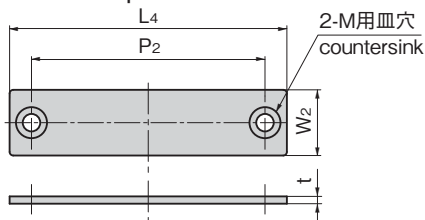


C-56-BE-2

[本体 Main body]



[受板 Catch plate]



特徴 Feature

- 帯電防止樹脂を使用し、静電気による粉塵の付着を防止します。
表面抵抗率： $2 \times 10^{10} \Omega/\text{sq}$
体積抵抗率： $9 \times 10^{10} \Omega \cdot \text{cm}$
- マグネットは樹脂カバーで被われているため粉塵の発生が抑えられます。
- 受板にステンレス鋼板 (SUS430) を採用
- 本体の取付け穴が長穴のため、取付け後の微調整が可能です。
- 図中のA面とB面いずれでも吸着します。
- Uses antistatic resin to prevent accumulation of dust particles from static electricity.
Surface resistivity: $2 \times 10^{10} \Omega/\text{sq}$
Volume resistivity: $9 \times 10^{10} \Omega \cdot \text{cm}$
- Magnet has resin cover to reduce generation of dust particles.
- Stainless steel catch plate (SUS430)
- Installation holes on body are oblong holes, so fine tuning after installation possible.
- Attracts with either surface A or B in diagram.

仕様

- 材 質：マグネット/ネオジウム
ケース/ポリプロピレン (PP)
受板/ステンレス鋼板 (SUS430)

用途

- 付 属 品：受板
- クリーンルーム内の機器

納期

- 標準在庫品

備考

- 樹脂の変形を防ぐため、本体取付けねじに平座金のご使用をお奨めします。

Specifications

- Material: Magnet: Neodymium
Case: Polypropylene (PP)
Catch plate: Sheet stainless steel (SUS430)
- Accessories: Catch plate

Specific use

- Apparatus inside a Clean Room

Remarks

- Plain washers are recommended for screws on body to prevent deformation of the resin.

商品番号 Product No.	RoHS 10	L1	L2	L3	L4	W1	W2	W3	W4	t	H1	H2	P1	P2	M	吸着力N Adsorption		製品質量(g) Mass	コード Code	単価	量販価格	
																A面 side	B面 side				数量	単価
C-56-BE-1	●	74	52	4.4	76	20	18	10	10	2	14	3	64	64	4	75±20%	50±20%	60	23876			
C-56-BE-2	●	48	28	4.4	50	20	15	10	10	1.5	11.3	3	38	38	3	14±20%	4.9±20%	22	23877			
C-56-BE-4	●	38	24	3.2	40	10	11	5.6	5	1.5	10	2	31	32	3	14±20%	4.9±20%	14	23878			

● : RoHS10指令対応品 ▲ : RoHS10指令に対応可能です。

※大量のご注文は更にお安くなります。