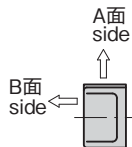
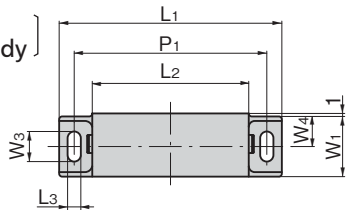
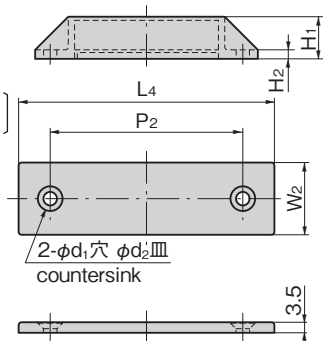




C-56-CE-1



C-56-CE-2

〔本体  
Main body〕〔受板  
Catch plate〕

## 特徴 Feature

- 帯電防止樹脂を使用し、静電気による粉塵の付着を防止します。表面抵抗率： $2 \times 10^{10} \Omega/\text{sq}$  体積抵抗率： $9 \times 10^{10} \Omega \cdot \text{cm}$
- マグネットは樹脂カバーで被われているため粉塵の発生が抑えられます。
- 受座を樹脂カバーで被い、さらにクリーン度を高めました。
- 本体の取付け穴が長穴のため、取付け後の微調整が可能です。
- 図中のA面とB面いずれでも吸着します。
- Uses antistatic resin to prevent accumulation of dust particles from static electricity. Surface resistivity:  $2 \times 10^{10} \Omega/\text{sq}$  Volume resistivity:  $9 \times 10^{10} \Omega \cdot \text{cm}$
- Magnet has resin cover to reduce generation of dust particles.
- Catch plate has resin cover for increased level of cleanliness.
- Installation holes on body are oblong holes, so fine tuning after installation possible.
- Attracts with either surface A or B in diagram.

## 仕様

- 材 質：マグネット／ネオジウム受板／冷間圧延鋼板 (SPCC) ケース／ポリプロピレン (PP)

- 付 属 品：受板

## 用途

- クリーンルーム内の機器

## 納期

- 標準在庫品

## 備考

- 樹脂の変形を防ぐため、本体取付けねじに平座金のご使用をお奨めします。

Specifi-  
cations

- Material: Magnet: Neodymium Catch plate: Cold Rolled Steel plate (SPCC) Case: Polypropylene (PP)

- Accessories: Catch plate

## Specific use

- Clean room equipment

## Remarks

- Plain washers are recommended for screws on body to prevent deformation of the resin.

商品番号 Product No.	RoHS 10	L1	L2	L3	L4	W1	W2	W3	W4	H1	H2	P1	P2	φd <sub>1</sub>	φd <sub>2</sub>
C-56-CE-1	●	74	52	4.4	85	20	24	10	10	14	3	64	64	4.5	8.2
C-56-CE-2	●	48	28	4.4	56	20	21	10	10	11.3	3	38	38	3.3	6
C-56-CE-4	●	38	24	3.2	50	10	17	5.6	5	10	2	31	32	3.3	6

商品番号 Product No.	吸着力N Adsorption		製品質量 (g) Mass	コード Code	単価	量販価格	
	A面 side	B面 side				数量	単価
C-56-CE-1	50±20%	30±20%	66	23954			
C-56-CE-2	17±20%	14±20%	32	23955			
C-56-CE-4	13±20%	10±20%	19	23956			

●: RoHS10指令対応品 ▲: RoHS10指令に対応可能です。

※大量のご注文は更にお安くなります。