



C-185-A



C-185-B

特徴 Feature

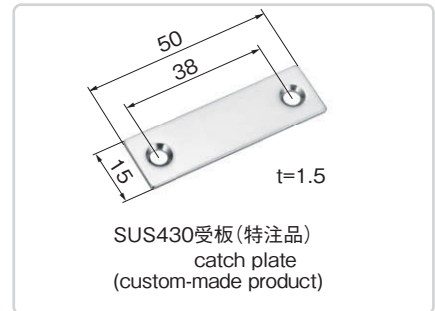
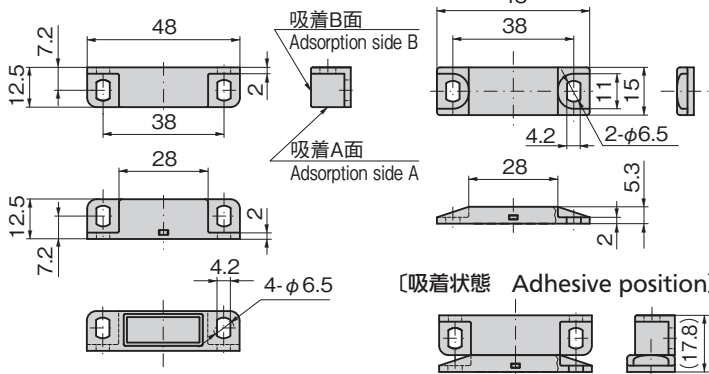
PAT.

- マグネットは樹脂カバーで被われているため粉塵の発生が抑えられます。
- 取付け面と吸着面が2方向から選べます。(C-185-Aタイプ)
- 薄型の省スペース設計(C-185-Bタイプ)
- 取付け穴が長穴のため、取付け後の微調整が可能です。
- The magnet is covered with resin, thus suppressing dust generation.
- Choose from two directions for the installation side and the adhesion side. (Type C-185-A)
- Slender, space-saving design (Type C-185-B)
- The elongated fitting hole allows for fine adjustment after installation.

仕様	● 材 質： マグネット／ネオジム ケース／ポリアセタール(POM) 受板内部／ステンレス鋼板(SUS430) ● 付 属 品：受板
用途	● クリーンルーム内に使用する各種機器
納期	● 標準在庫品
備考	● 吸着力を高めたい場合はステンレス鋼板(SUS430)の受板もあります。
Specifications	● Material: Magnet: Neodymium Case: Polyacetals (POM) Catch plate interior: Stainless steel plate (SUS430)
Specific use	● Accessories: Catch plate ● Apparatus inside a Clean Room
Remarks	● Where stronger adhesion is required, a sheet stainless steel (SUS430) catch plate is available.

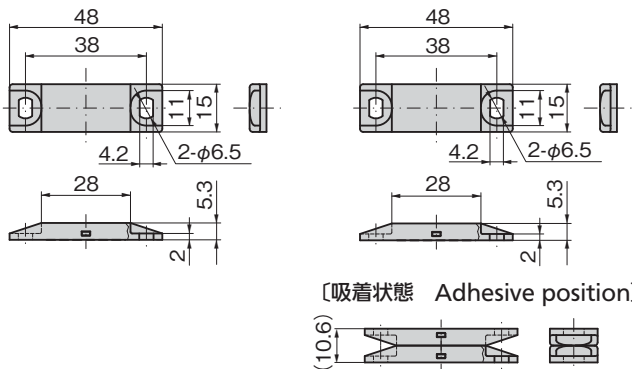
C-185-A [本 体 Main body]

[受 板 Catch plate]



C-185-B [本 体 Main body]

[受 板 Catch plate]



C-185組合せ吸着力表

C-185 Combined magnetic force table

	受板(標準品) Catch plate (standard product)	SUS430受板(特注品) catch plate (custom-made product)
C-185-A A面使用時 Using surface A	14N	35N
C-185-A B面使用時 Using surface B	10N	19N
C-185-B	4N	12N

商品番号 Product No.	RoHS 10	製品質量(g) Mass	コード Code	単価	量販価格	
					数量	単価
C-185-A	●	21	23881			
C-185-B	●	14	23882			

● : RoHS10指令対応品  
▲ : RoHS10指令に対応可能です。

※大量のご注文は更にお安くなります。

ファスナー

ラッチ錠

DOOR CATCHES ドア  
キャッチ

スナッチ  
ロック

DOOR CATCHES コントロール  
センター

パイプ  
関連金具

グレーチング  
ロック

工業用  
錠前

電磁波  
対策

パッキン

窓枠・カード  
ホルダー

ゴム脚・  
グロメット

周辺機器  
(C)

充電器用  
金具

フリーザー  
金具

ラッシング  
システム