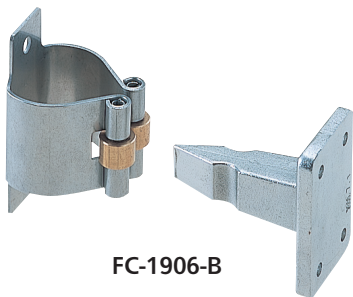


FC-1906-B

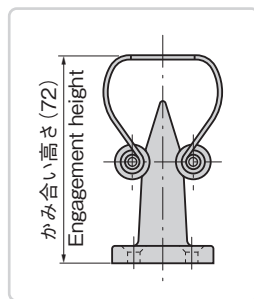
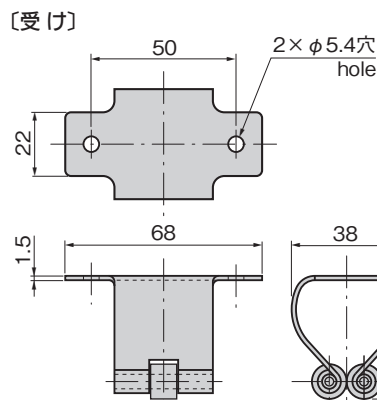
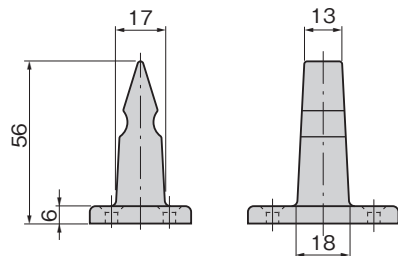
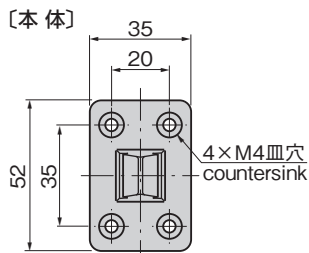
ステンレス製

ドアキャッチ
DOOR CATCHES

重量扉に最適



FC-1906-B



特徴 Feature

- 抜き差しがスムーズです。
- Insertion and removal are smooth.

仕様

- 材質: 本体/ステンレス鋼鋳物(SUS304)
受け/ステンレス鋼板(SUS304)
(ローラー部のみ黄銅)
- 表面仕上: ビーズショット処理

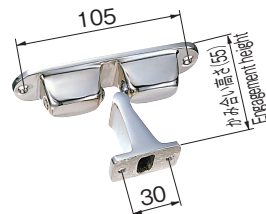
納期

- 標準在庫品

Specifi-
cations

- Material: Main body: Cast stainless steel (SUS304)
Catch: Stainless steel plate (SUS304)
(Only roller: Brass)
- Finish: Beading process

輸入品

FC-907タイプもあります。
お問合せください。

2310a

TAKIGEN
総合 26

1142

商品番号 Product No.	RoHS 10	製品質量(g) Mass	コード Code	単価	量販価格	
					数量	単価
FC-1906-B		231	62805			

●: RoHS10指令対応品

▲: RoHS10指令に対応可能です。

※大量のご注文は更にお安くなります。