

# C-368

ステンレス製



# ハッチロック

HATCH LOCKS



C-368

## 特徴 Feature

- ワンアクションで開閉が可能です。
- 取手部は樹脂、本体・受けはステンレス製で耐食性に優れています。
- Can be locked/unlocked by one-action.
- The handgrip is made of plastic and the main body and catch are made of stainless steel so it's corrosion-resistant.

## 仕様

- 材質：  
取手/ポリアミド66 (PA66)  
本体/受け/ステンレス鋼板 (SUS304)
- 表面仕上: 本体/受け/バレル研磨
- 標準色: アイボリー
- 製品質量: 91g

## 用途

- 船舶

## 納期

- 標準在庫品

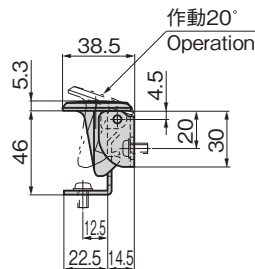
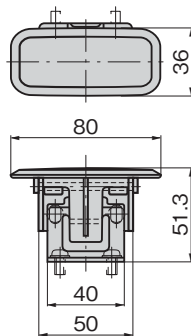
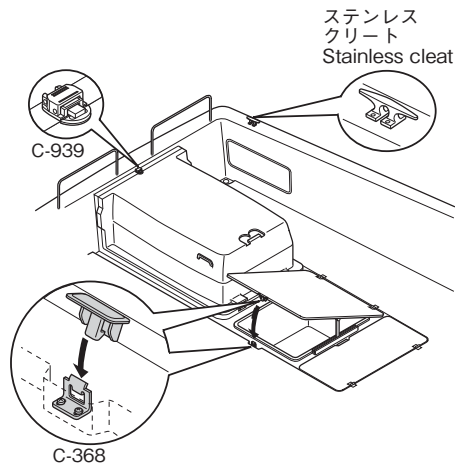
## Specifications

- Material:  
Handgrip: Polyamide 66 (PA66)  
Main body/Catch: Stainless steel plate (SUS304)
- Finish: Main body/Catch: Barrel polishing
- Standard color: Ivory
- Mass: 91g

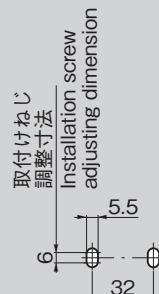
## Specific use

- Ships

## 使用例 Example of application



受け側取付け寸法  
Installing dimension on side of catch



取手側取付け寸法  
Installing dimension on side of handgrip

商品番号 Product No.	RoHS 10	コード Code	単価	量販価格	
				数量	単価
C-368	●	22241			

- : RoHS10指令対応品 ※大量のご注文は更にお安くなります。
- ▲ : RoHS10指令に対応可能です。