

特徴 Feature

- 振動、衝撃に強い設計です。
  - スナッチロックタイプで扉を確実に保持します。
  - ワンタッチで扉開閉が可能です。
  - ハーフロック機構付です。
  - 右用・左用(本図・写真共右用です。)
- The door can be opened and closed by one touch.
  - Designed with half-lock mechanism.
  - For right-hand or left-hand use. (The photo and drawings show the right-hand use)

[C-1851]

- 仕様
- 材 質: ステンレス鋼板(SUS304)
  - 表面仕上: パレル研磨

[C-851]

- 仕様
- 材 質: 冷間圧延鋼板(SPCC)
  - 表面仕上: 亜鉛めっきクロメート処理(MFZn-C)

用途 ● 特装車・コンテナ

納期 ● 標準在庫品

備考 ● ロッド棒・ワイヤーなどにより操作してください。  
● 受金具C-1851-S・C-851-SはC-1851-1・C-1851-2・C-851-1用で別売です。  
● C-851-3用受金具はございません。別途ご用意ください。

[C-1851]

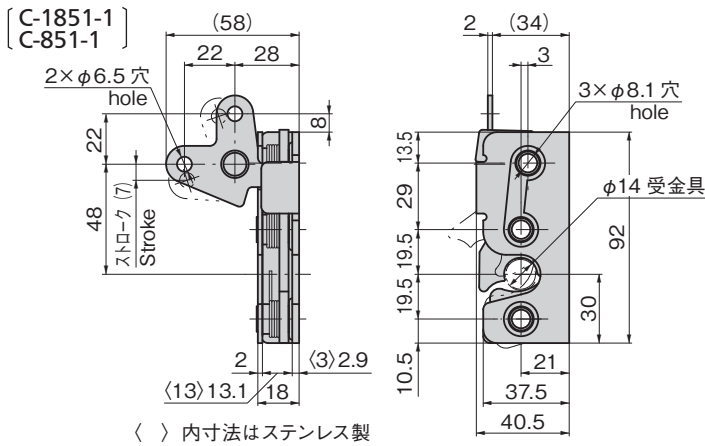
- Specifi-cations
- Material: Stainless steel plate (SUS304)
  - Finish: Barrel polishing

[C-851]

- Specifi-cations
- Material: Cold rolled steel plate (SPCC)
  - Finish: Zinc plating chromate treatment (MFZn-C)

Specifi-c use

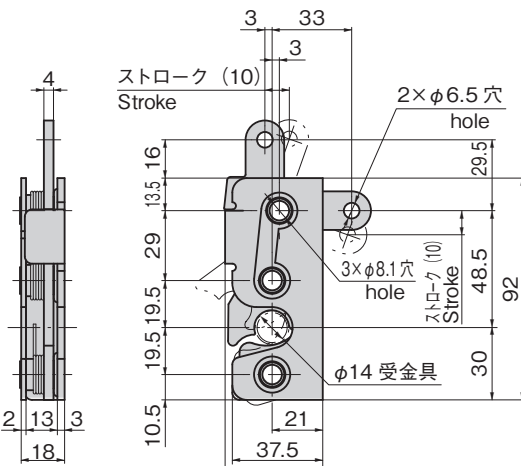
- Remarks
- Specially equipped vehicles, containers
  - Operates the product by using the rod and the wire.
  - Striker C-1854-S/C-851-S is sold separately.



〈 〉 内寸法はステンレス製

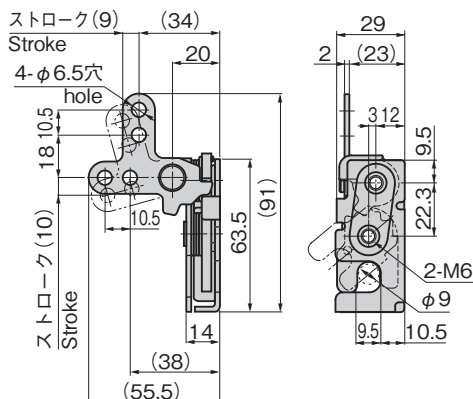
- 適用クイックブッシュ Applicable quick bushes: C-1851-1・C-851-1/AC-25-Q-14
- 適用ロッド Applicable rods: C-1851-1・C-851-1/φ4

[C-1851-2]



- 適用クイックブッシュ Applicable quick bushes: C-1851-2/AC-25-Q-4
- 適用ロッド Applicable rods: C-1851-2/φ4

[C-851-3]

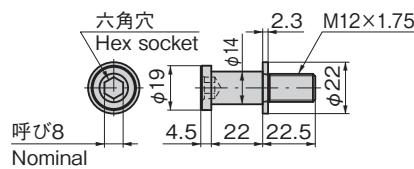


- 適用クイックブッシュ Applicable quick bushes: C-851-3/AC-25-Q-14
- 適用ロッド Applicable rods: C-851-3/φ4

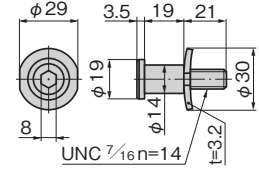
商品番号 Product No.	RoHS 10	製品質量(g) Mass	コード Code	単価	量販価格	
					数量	単価
C-1851-1-L	●	330	21520			
C-1851-1-R	●	330	21521			
C-1851-2-L	●	330	22044			
C-1851-2-R	●	330	22045			
C-851-1-L		330	21371			
C-851-1-R		330	21372			
C-1851-S	●	60	22043			
C-851-S		60	22265			
C-851-3-L		110	22920			
C-851-3-R		110	22921			

- : RoHS10指令対応品
  - ▲: RoHS10指令に対応可能です。
- ※大量のご注文は更にお安くなります。

[C-1851-S]

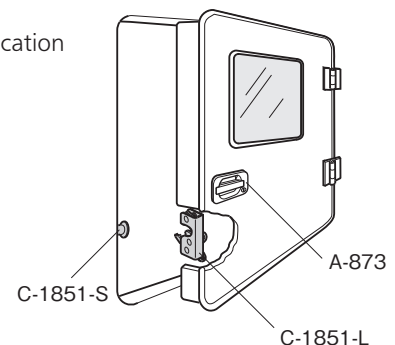


[C-851-S]



C-1851-1・C-1851-2・C-851-1用

使用例  
Example of application



フ  
ア  
ス  
ナ  
ー

ラ  
ッ  
チ  
錠

ド  
ア  
キ  
ャ  
ッ  
チ

ス  
ナ  
ッ  
チ  
ロ  
ッ  
ク  
コ  
ン  
ト  
ロ  
ル  
セ  
ン  
タ  
ー

パイ  
プ  
関  
連  
金  
具

グ  
レ  
ー  
チ  
ン  
グ  
ロ  
ッ  
ク

工  
業  
用  
錠  
前

電  
磁  
波  
対  
策

パ  
ッ  
キ  
ン

窓  
枠  
・  
カ  
ー  
ド  
ホ  
ル  
ダ  
ー

ゴ  
ム  
脚  
・  
グ  
ロ  
メ  
ッ  
ト

周  
辺  
機  
器  
(C)

充  
電  
器  
用  
金  
具

フ  
リ  
ー  
ザ  
ー  
金  
具

ラ  
ッ  
シ  
ン  
グ  
シ  
ス  
テ  
ム

2304a

TAKIGEN  
総合 26

1155