



C-1849



C-849

特徴 Feature

- ステンレス製で耐食性に優れています。(C-1849)
- 小型ながら強力に扉をホールドします。
- 各種ハンドル・錠前からの遠隔操作が簡単にセットできます。
- 取付けが簡単です。
- 左右兼用型
- Corrosion-resistant stainless steel is used (C-1849)
- Small snatch lock holds the door firmly.
- The remote control mechanism operating from any type of handle and lock can easily be set up.
- Installation is easy.
- For both left-hand and right-hand use.

[C-1849]

- 仕様
- 材質：ステンレス鋼板(SUS304)
 - 表面仕上：バレル研磨
 - 使用荷重：980N

[C-849]

- 仕様
- 材質：冷間圧延鋼板(SPCC)
 - 表面仕上：本体/亜鉛めっきクロメート処理(MFZn-C) カム部/浸炭焼入処理
 - 使用荷重：980N

用途 ● 車両用小扉・小型バスリッド

納期 ● 標準在庫品

備考 ● 受金具は付属していません。

[C-1849]

- Specifications
- Material: Stainless steel plate (SUS304)
 - Finish: Barrel polishing
 - Working load: 980N

[C-849]

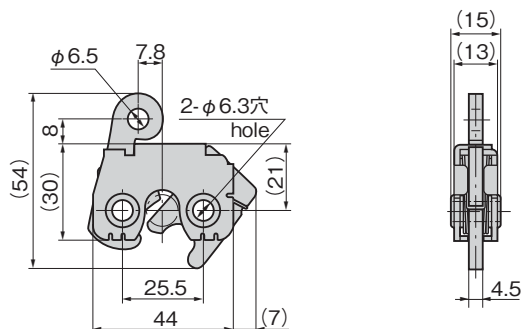
- Specifications
- Material: Cold rolled steel plate (SPCC)
 - Finish: Main unit: Zinc plating chromate treatment (MFZn-C) Cam: Cementation hardening
 - Working load: 980N

Specific use

- Small doors of vehicles, lids of small buses

Remarks

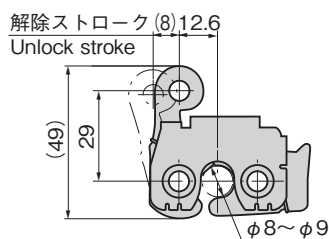
- The striker is not included.



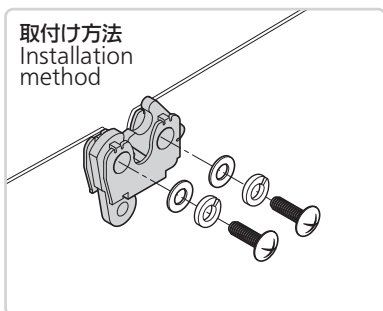
- 適用クイックブッシュ Applicable quick bushes: AC-25-Q-4
- 適用ロッド Applicable rods: φ4

[解放時
Unlock]

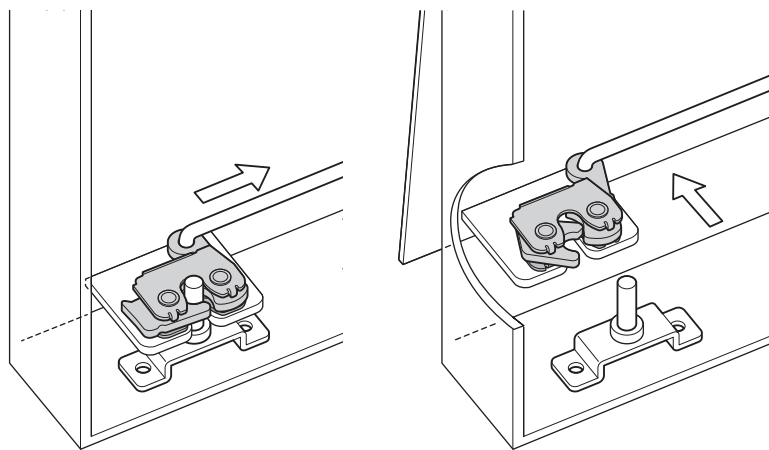
[ロック時
Lock]



取付け方法
Installation method



使用例
Example of application



商品番号 Product No.	RoHS 10+	製品質量(g) Mass	コード Code	単価	量販価格	
					数量	単価
C-1849	●	75	22808			
C-849	●	70	22807			

- : RoHS10指令対応品
- ▲ : RoHS10指令に対応可能です。

※大量のご注文は更にお安くなります。