



C-846-3-R

特徴 Feature

- 振動・衝撃に強い設計です。
- 中型扉のワンタッチロックに最適です。
- 薄型で取付けが簡単です。
- 右用・左用(本図・写真共右用を示す。)
- Designed to be highly resistant to vibration and impact.
- Suitable as one touch lock for the medium size door.
- Thin and installation is easy.
- For the right-hand or left-hand use. (The photo and drawing show the right-handed one)

仕様

- 材質：冷間圧延鋼板 (SPCC)
- 表面仕上：本体/亜鉛めっきクロメート処理 (MFZn-C) カム部/焼入処理
- 用途：特装车・建設機械・バス
- 備考：受金具は付属していません。
- 納期：標準在庫品

Specifi-cations

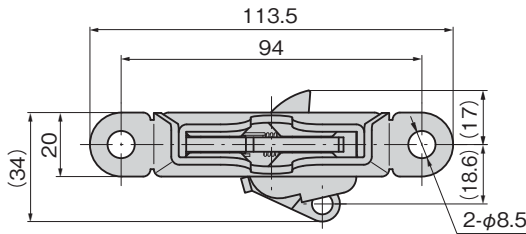
- Material: Cold rolled steel plate (SPCC)
- Finish: Main unit: Zinc plating chromate treatment (MFZ-C) Cams: Quenching

Specific-use

- Specially equipped vehicles, construction machinery, buses.

Remarks

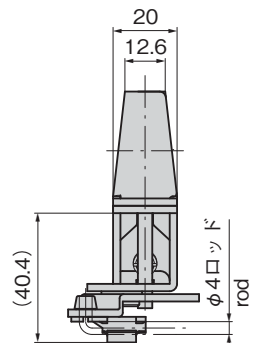
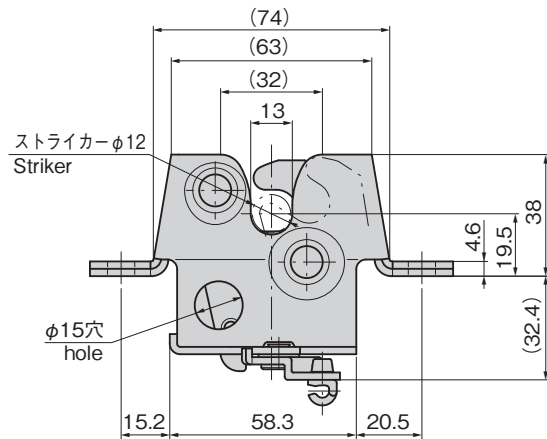
- The striker is not included.



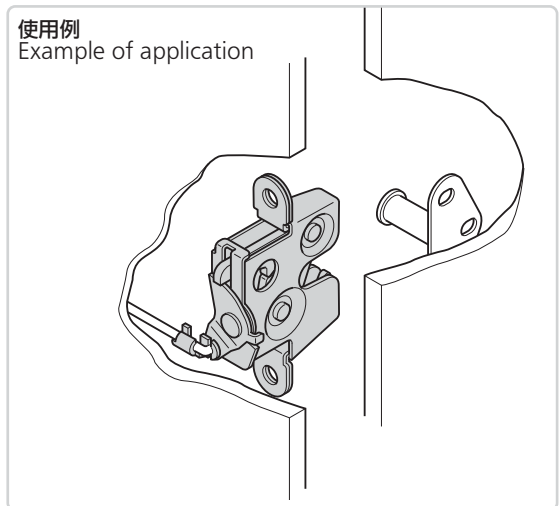
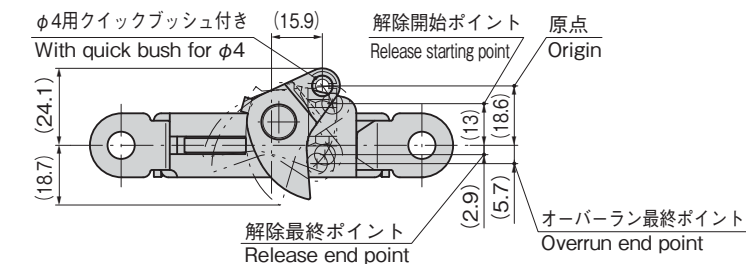
商品番号 Product No.	RoHS 10	製品質量 (g) Mass	コード Code	単価	量販価格	
					数量	単価
C-846-3-L	●	270	22190			
C-846-3-R	●	270	22191			

● : RoHS10指令対応品
▲ : RoHS10指令に対応可能です。

※大量のご注文は更にお安くなります。



使用ロッド接続部加工図
Figure of machining rod for connection



使用例
Example of application

フラスナー

ラッチ錠

ドア
キャッチ

スナッチ
ロック

コントロール
センター

パイプ
関連金具

グレーチング
ロック

工業用
錠前

電磁波
対策

パッキン

窓枠・カード
ホルダー

ゴム脚・
グロメット

周辺機器
(C)

充電器用
金具

フリーザー
金具

ラッシング
システム