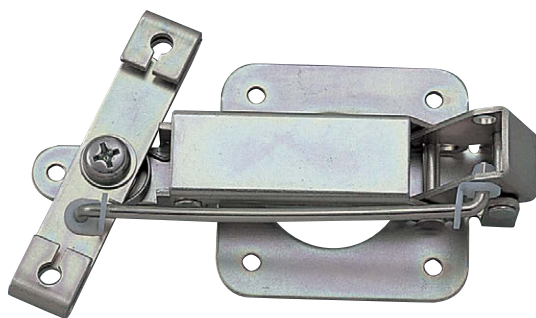


特徴 Feature

- 押しボタンハンドルのプッシュロッドを横方向の動きに変換できます。
- ワイヤやロッドに簡単にリンクできます。
- The push rod of the push button handle can be set for moving horizontally.
- The rod and the wire can be linked easily.



C-871-1



C-871-2

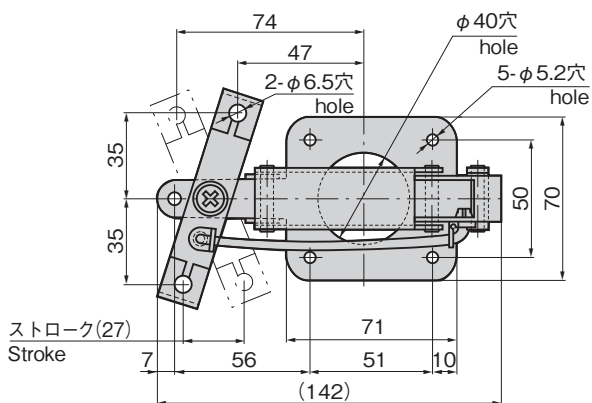
仕様	● 材質: 冷間圧延鋼板 (SPCC) ● 表面仕上: 亜鉛めっきクロメート処理 (MFZn-C)
用途	● 特装車・バンボディー・シャッター
納期	● 標準在庫品
備考	● 薄型シャッター用リンク装置として使用できます。 ● A-870 (521ページ)、A-871 (520ページ)、A-199 (518ページ) などと組合せてご使用ください。

Specifications	● Material: Cold rolled steel plate (SPCC) ● Finish: Zinc plating chromate treatment (MFZn-C)
Specific-use	● Specially equipped vehicles, van's bodies, shutters
Remarks	● Can be used as the thin type shutter link mechanism. ● Use in combination with A-870 (page 521), A-871 (page 520) and A-199 (page 518) is recommended.

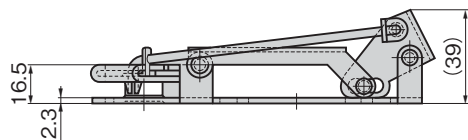
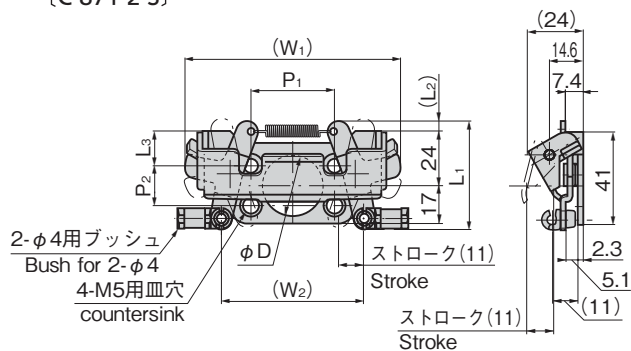
商品番号 Product No.	RoHS 10	製品質量 (g) Mass	コード Code	単価	量販価格	
					数量	単価
C-871-1	●	250	21517			
C-871-2	●	110	21518			
C-871-2-S	●		23575			

●: RoHS10指令対応品 ※大量のご注文は更にお安くなります。
▲: RoHS10指令に対応可能です。

[C-871-1]

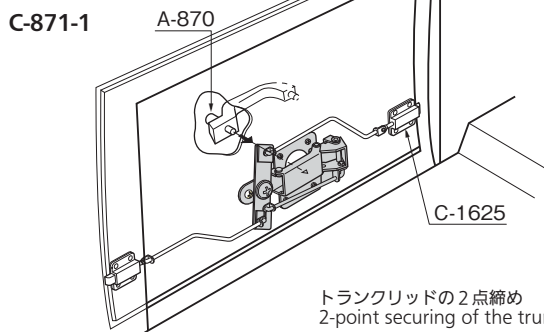


[C-871-2
C-871-2-S]



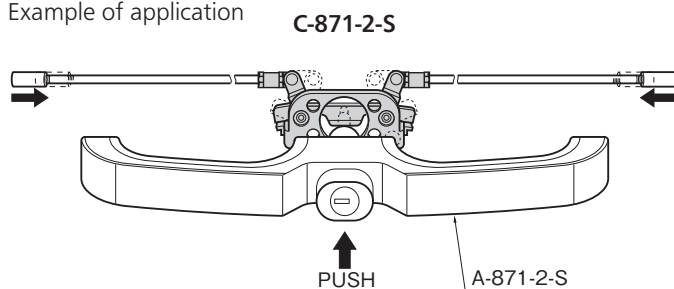
商品番号 Product No.	L ₁	L ₂	L ₃	(W ₁)	(W ₂)	P ₁	P ₂	φD	適用ハンドル Applicable handle
C-871-2	48	5	15	93	62	36	18	27	A-870-P, S
C-871-2-S	49	6	16.5	97	66	38	15	22	A-871-2-S, AP-871-2-S

使用例
Example of application



トランクリッドの2点締め
2-point securing of the trunk lid.

使用例
Example of application



軽いタッチでラッチが引けます。
The latch can be pulled without applying much force.