

C-878

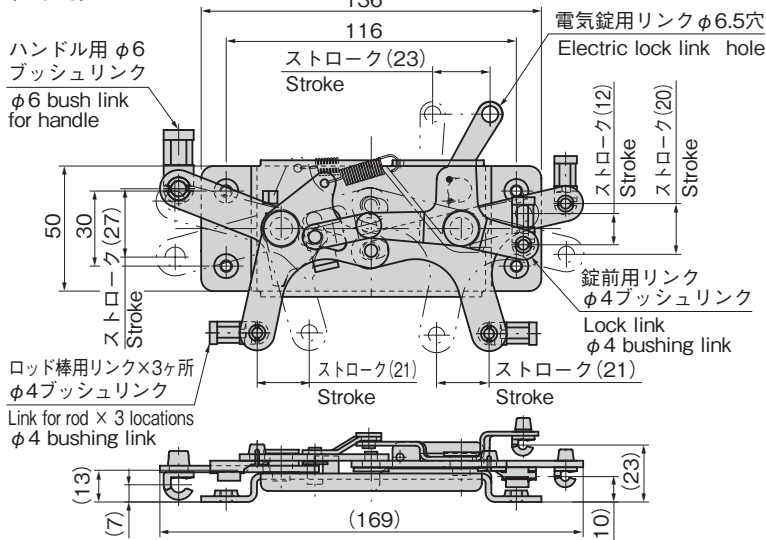
特徴 Feature

- 3ヶ所のドアロックを遠隔操作するためのコントロールセンターです。
- 錠前や電氣的駆動装置などで施解錠ができます。
- ハンドルや錠前との接続が簡単です。
- 内部操作用レバーがついているため内部にもハンドルや錠前の接続ができます。(C-878-A)
- The control center enables the 3-point door lock to be controlled remotely.
- Lock/unlock can be controlled in conjunction with another lock and the electric drive device.
- The handle and lock can be connected to this center control easily.

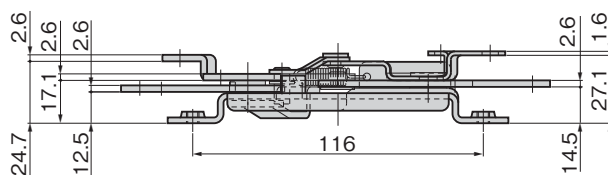
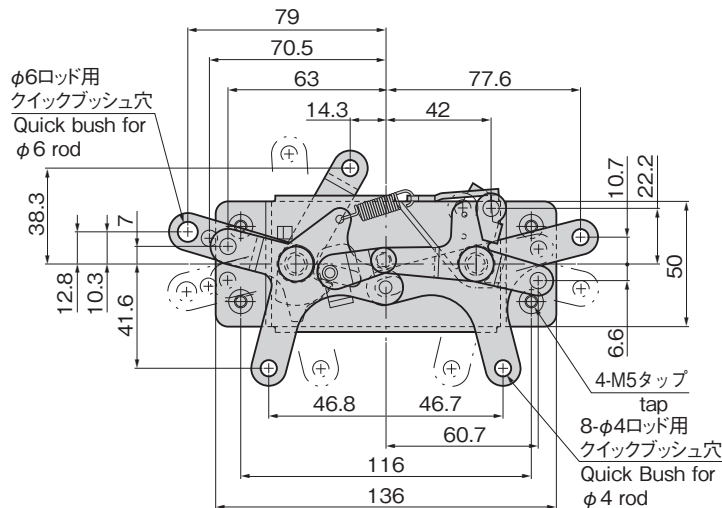
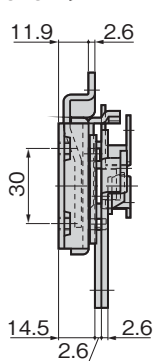
仕様	● 材 質：冷間圧延鋼板 (SPCC) ● 表面仕上：亜鉛めっきクロメート処理 (MFZn-C) ● 付 属 品： C-878-A / φ4ロッド用クイックブッシュ5個 C-878 / φ6ロッド用クイックブッシュ1個 φ4ロッド用クイックブッシュ4個
用途	● バスなどのトランクリッド・特装車
納期	● 標準在庫品
備考	● A-873 (384ページ) などのハンドルとC-1625 (1098ページ) などのラッチと組合せてご使用ください。

Specifications	● Material: Cold rolled steel plate (SPCC) ● Finish: Zinc plating chromate treatment (MFZn-C) ● Accessories: C-878-A: Five φ4-rod quick bushes C-878: One φ6-rod quick bushes Four φ4-rod quick bushes
Specific use Remarks	● Bus's trunk lids, specially equipped vehicles ● Use in combination with the A-873 (page 384) handle and the C-1625 (page 1098) latch is recommended.

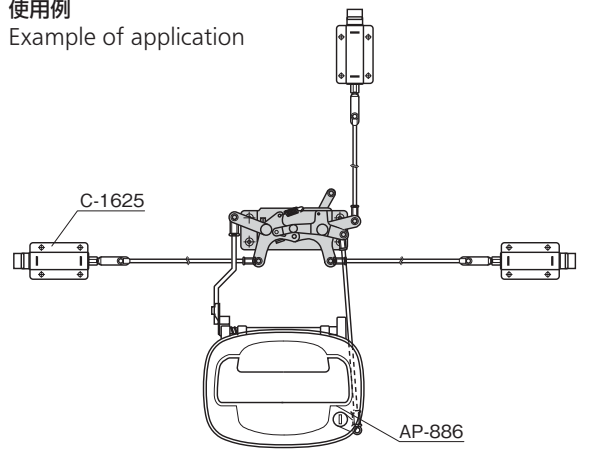
[C-878]



[C-878-A]



使用例
Example of application



商品番号 Product No.	RoHS 10	製品質量 (g) Mass	コード Code	単価	量販価格	
					数量	単価
C-878	●	280	21738			
C-878-A	●	300	22940			

●: RoHS10指令対応品
▲: RoHS10指令に対応可能です。
※大量のご注文は更にお安くなります。