

C-1563-H
ステンレス製

C-1563-Z
ステンレス製



DカットITファスナー [パネル耳なし仕様]
D-CUT IT-FASTENERS

ファスナー
ラッチ錠
ドア
キャッチ
スナッチ
ロック
コントロール
センター
パイプ
関連金具
グレーチング
ロック
工業用
錠前
電磁波
対策
パッキン
窓枠・ガード
ホルダー
ゴム脚・
グロメット
周辺機器
(C)
充電器用
金具
フリーザー
金具
ラッシング
システム

ボルトが隠れて取付けスッキリ

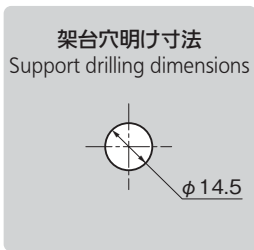
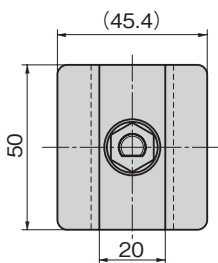


C-1563-H-8-50

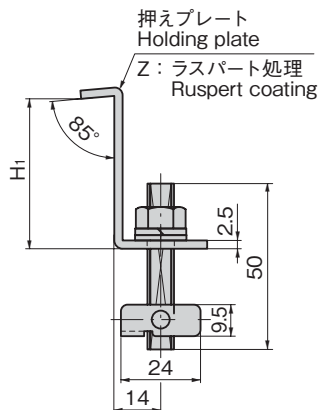
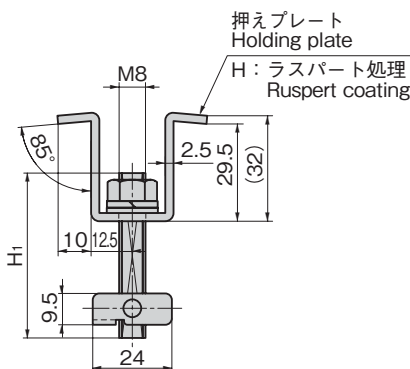
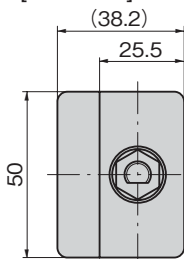


C-1563-Z-46-8-50

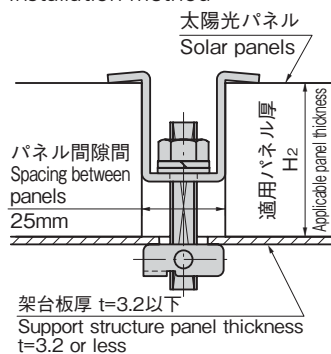
[C-1563-H]



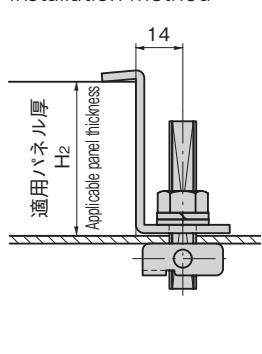
[C-1563-Z]



取付け方法 (C-1563-H)
Installation method



取付け方法 (C-1563-Z)
Installation method



PAT.

特徴 Feature

- 太陽光パネルの間にボルトが隠れるため、スッキリと施工できます。(C-1563-H)
- 表側からの作業のみで太陽光パネル締結作業が可能です。(裏側に手を回す必要がありません)
- ボルトとナットの共回りを防いでいるため、電動工具による施工が可能です。
- 押えプレートを変更することで、様々な形状の太陽光パネル取付け部品として使用できます。
- The bolts are hidden between the solar panels, making the installation neat and elegant. (C-1563-H)
- Fastening of solar panels possible with work only from front (eliminates need to reach behind).
- No turning together of nut and bolt, allowing work with an electric tool.
- Changing the holding plate allows use as a mounting part for various solar panel designs.

仕様

- 材 質: ステンレス鋼板(SUS304)
- 表面仕上: 押えプレートH・Z・Dカットボルト・フック/ラスパート処理
その他/バレル研磨
- 付 属 品: ナット1個、平ワッシャー、S.W
- 締付トルク: 8.0N・m
- 用途: 太陽光パネル
- 納期: 標準在庫品
- 備考: 太陽光パネルフレーム形状に合せ、押えプレートをご用意します。お問合せください。
● ねじ山を破損させる恐れがあるため、インパクトドライバーのご使用はお控えください。電動ドライバー(衝撃タイプではない物)または手締めにて取付けてください。
● 焼付黒塗装タイプは製造を中止しました。
● C-1563-Z50-8-50は中止品になりました。

Specifi-cations

- Material: Stainless steel plate (SUS304)
- Finish: Holding plate H, Z, D-cut bolt, hook: Ruspert coating
Other: Barrel-polishing
- Accessories: Nut, plain washers, spring washers
- Tightening torque: 8.0N・m

Specific use

- Solar panels
- Holding plates matched to different solar panel frame shapes are available. Contact us for details.
- Avoid using an impact driver; may damage bolt threads. Install with an electric driver (non-impact type) or by hand-tightening.
- Baked black type is no longer manufactured.
- C-1563-Z50-8-50 is no longer manufactured.

Remarks



参考動画
Reference video



商品番号 Product No.	RoHS 10	H ₁	H ₂	製品質量(g) Mass	コード Code	単価	量販価格	
							数量	単価
C-1563-H-8-50		50	35~45	120	24485			
C-1563-H-8-60		60	46~55	125	24594			
C-1563-Z35-8-50		34.2	35	92	24475			
C-1563-Z40-8-50		39.2	40	97	24501			
C-1563-Z46-8-50		45.2	46	102	24473			

●: RoHS10指令対応品
▲: RoHS10指令に対応可能です。

※大量のご注文は更にお安くなります。