

C-1469-J

ステンレス製



ファスナー・ラッチ錠・キャッチ

ファスナー

ラッチ錠

ドアキャッチ

スナッチロック

コントロールセンター

パイプ関連金具

グレーチングロック

工業用錠前

電磁波対策

パッキン

窓枠・カードホルダー

ゴム脚・グロメット

周辺機器(C)

充電器用金具

フリーザー金具

ラッシングシステム



C-1469-J

C-1469-H

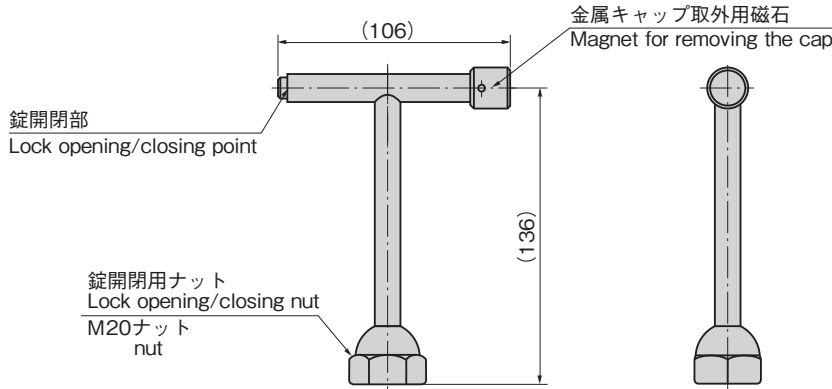
特徴 Feature

- 専用ハンドル(C-1469-H)で90°回転することにより解錠します。
- Oリング内蔵で防水性に優れています。
- キャップ付で防塵性に優れています。
- キャップは専用ハンドルの磁石部にて取外すことができます。
- 専用ハンドルのナット部またはアイナット(M20)にて吊上げが可能です。
- 解錠時は内筒が突出するため施錠忘れがありません。
- It can be unlocked by turning the exclusive handle 90° (C-1469-H)
- O-ring built in for great water resistance.
- Cap attached for dust shut-out.
- The cap can be removed with the magnet of the exclusive handle.
- The nut or eye nut (M20) of the exclusive handle enables lifting.
- The inner cylinder projects when it is unlocked so you can be sure to lock.

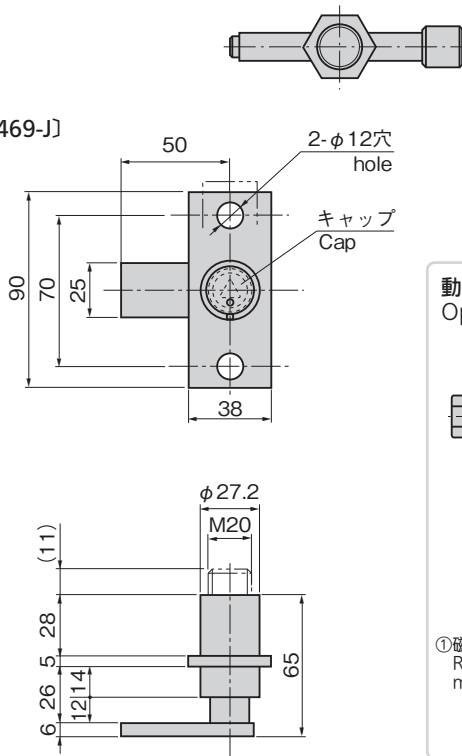
仕様	● 材質: 本体/ステンレス(SUS304) キャップ/ステンレス(SUS430)
	● 表面仕上: 本体/研磨 ハンドル/鏡面仕上
用途	● C.C.BOX・情報BOX・グレーチング
納期	● 標準品・・・納期お問合せください
備考	● 専用ハンドル(C-1469-H)は別売です。 ● C-1369-Hでも解錠できます。

Specifications	● Material: Main body: Stainless steel (SUS304) Cap: Stainless steel (SUS430)
	● Finish: Main body: Polishing Handle: Mirror surface buffing
Specific use	● C.C. Boxes, information boxes, gratings etc.
Remarks	● The exclusive handles (C-1469-H) are optional. ● It can be unlocked by C-1369-H.

[C-1469-H]



[C-1469-J]



商品番号 Product No.	RoHS 10	備考 Remarks	製品質量(g) Mass	コード Code	単価	量販価格	
						数量	単価
C-1469-J	●	本体 Main body	385	22917			
C-1469-H		ハンドル Handle	280	22919			

●: RoHS10指令対応品  
▲: RoHS10指令に対応可能です。

※大量のご注文は更にお安くなります。

動作  
Operation

