

特徴 Feature

- 施設内向簡易マンホールロックです。
- ステンレス製で耐食性に優れています。
- マンホール蓋の鍵穴をふさぎ、いたずらや事故を防ぎます。
- 現在設置されているマンホール蓋にそのまま使用可能です。
- 各マンホールメーカーの蓋に取付け可能です。
- Simple manhole lock for use inside facilities.
- Corrosion-resistant stainless steel is used.
- Key cylinder on the manhole cap is covered so mischief or trouble is prevented.
- Installation on the current-used manhole cap is quite easy.
- Great compatibility with many kinds of manholes by different manufacturers.

仕様	● 材質：ステンレス鋼铸件(SUS304) ● 表面仕上：サンドブラスト処理
用途	● 衛生設備用マンホールなど
納期	● 標準在庫品
備考	● 専用ハンドル(C-1669-H)は別売です。 ● ハンドルはC-1269-AH(1189ページ)でもご使用できます。(オプション) ● 車輛などの通行がある道路には使用しないでください。
Specifications	● Material: Stainless cast steel plate (SUS304) ● Surface treatment: Sand blasting
Specific use	● Manholes for sanitary facilities, etc
Remarks	● The special handle (C-1669-H) is optional. ● Can be used for handle of C-1269-AH (page 1189) model. (optional) ● Do not use for roadways with vehicle traffic.



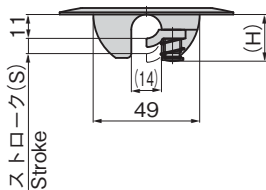
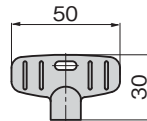
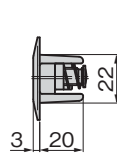
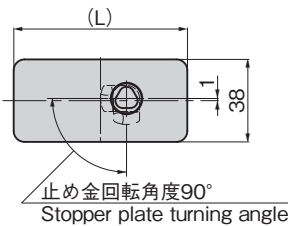
C-1669-H



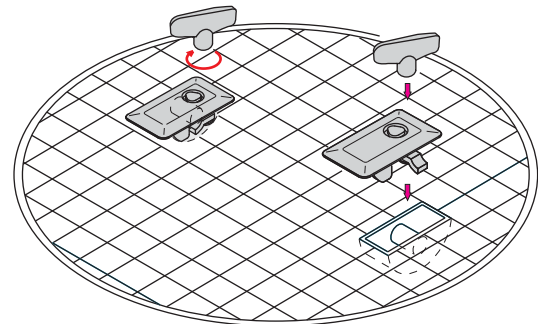
C-1669-1



C-1669-2



使用例 Example of application



商品番号 Product No.	RoHS 10	備考 Remarks	(L)	(H)	(S)	コード Code	単価	量販価格	
								数量	単価
C-1669-1	●	本体 Main body	80	22	8.5	23064			
C-1669-2		本体 Main body	60	21	7.0	23065			
C-1669-H	●	ハンドル Handle				23066			
C-1269-AH		ハンドル Handle				22959			

● : RoHS10指令対応品 ▲ : RoHS10指令に対応可能です。

※大量のご注文は更にお安くなります。

ファスナー

ラッチ錠

ドア

キャッチ

スナッチ

ロック

コントロール

センター

パイプ

関連金具

GRATING LOCKS

グレーチング

ロック

工業用

錠前

電磁波

対策

パッキン

窓枠・カード

ホルダー

ゴム脚・

グロメット

周辺機器

(C)

充電器用

金具

フリーザー

金具

ラッシング

システム