

頑丈でローコスト 自販機をガッチリガードします

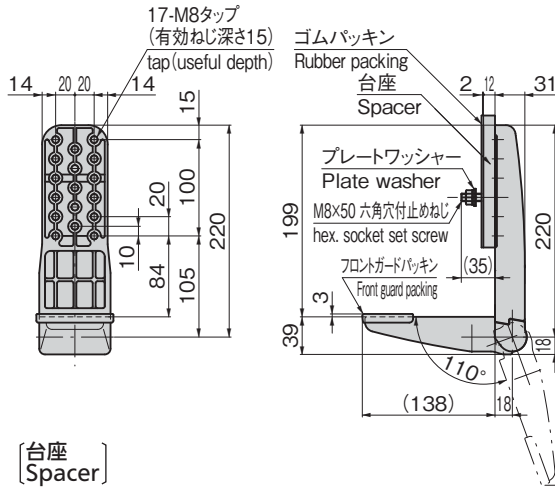
PAT.



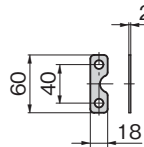
錠違い
Key differences

C-1591N-R

[C-1591N-R]



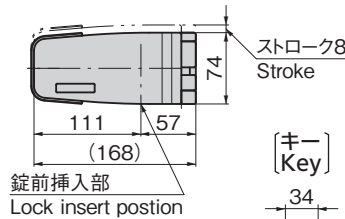
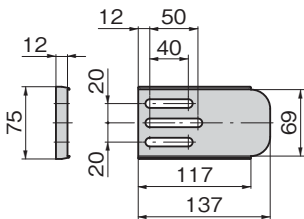
取付け板
[Installation plate]



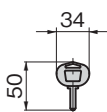
[M8×50 六角穴付止めねじ]
hex. socket set screw



[台座]
[Spacer]



[キー]
[Key]



特徴 Feature

- オールステンレス製で、破壊・耐食性に優れ頑丈です。
- 錠前はフロントガードの底部に組込まれているため、錠前部のドリル破壊防止・いたづらを防止します。
- アームベースを自販機筐体側に取付けるだけで、扉側に穴を明ける必要がなく簡単に取付けできます。
- 自販機が隣接設置されている場合でも、少ないサイドスペースと自販機下部への取付けも可能です。
- 新型自販機の限られた取付けスペースに対応した、3点固定方式を採用しています。
- 錠前交換は、自販機装着時でもプラスドライバー1本で簡単に交換できます。
- ブロック・角ラッチによる二重ロックによりこじ開け対策を強化しています。
- 錠のいらないワンタッチ施錠で施錠忘れがありません。
- 日本自動販売システム機械工業会規格錠前が組み込み可能です。

- Break-and corrosion-resistant stainless steel is used.
- Lock is built in the bottom of the main body so break by drill is difficult.
- Easily installed by simply attaching the arm base to the frame of the vending machine: no need to drill holes in the door.
- Even where vending machines are lined up close together, may be attached where there is a minimum of space at the sides and beneath the vending machine.
- The three-point attachment method employed is well suited to the newest types of vending machines, where installation space is limited.
- Lock can be changed with a screwdriver.
- These could prevent door from forcibly unfastening to double lock by the block and square latch.
- Non-key one-step locking
- Locks that conform to the Japan Vending System Manufacturers Association standards can be incorporated.

仕様	<ul style="list-style-type: none"> 材質：ステンレス鋼铸件(SUS304) 表面仕上：ショットブラスト 最大錠違い数：17万7,000通り 付属品：キー2本・台座・取付け板・六角穴付止めねじ・ナット・S.W.
用途	自動販売機・各種機器
納期	標準品・・・納期お問合せください
備考	<ul style="list-style-type: none"> マスターシステム、硬質錠前などお客様の仕様にあった錠前の組込みが可能です。 錠前なしには錠前及びキーは付属していません。1198ページの自動販売機基準錠前からお選びください。

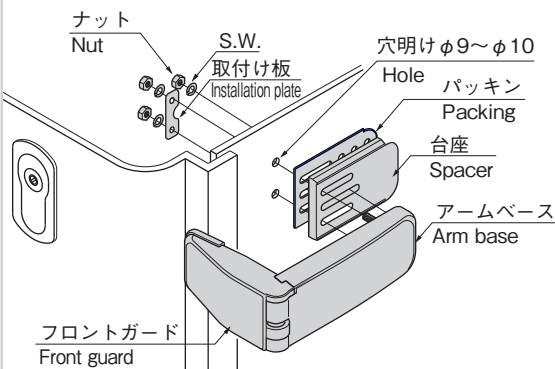
Specifications	<ul style="list-style-type: none"> Material: Cast stainless steel (SUS304) Finish: Shot blast treatment No. of max. key differences: 177,000 Accessories: Two keys, spacer, installation plate, hex socket set screw, nuts and S.W.
Specific use	Vending machines and other various equipment
Remarks	No lock or key is supplied for lock-less models. Choose from the vending machine standard locks on page 1198.

商品番号 Product No.	RoHS 10	備考 Remarks	製品質量(g) Mass	コード Code	単価	量販価格	
						数量	単価
C-1591N-L		左取付け Left-installation	4000	24644			
C-1591N-R		右取付け Right-installation	4000	24645			
C-1591N-L 錠前無し		左取付け Left-installation	3950	24646			
C-1591N-R 錠前無し		右取付け Right-installation	3950	24647			

●: RoHS10指令対応品 ▲: RoHS10指令に対応可能です。 ※大量のご注文は更にお安くなります。

取付け方法
Installation method

- 取付け面にφ9～φ10の穴(3箇所)を明けてください。
- 表面に台座、裏面に取付け板を当てナット、S.W.で締付けてください。
- Pierce three holes of φ9 to φ10 in the installed surface.
- Set the spacer on the front and the installation plates on the back of the panel and secure them with nuts (spring washers).



使用例
Example of application

