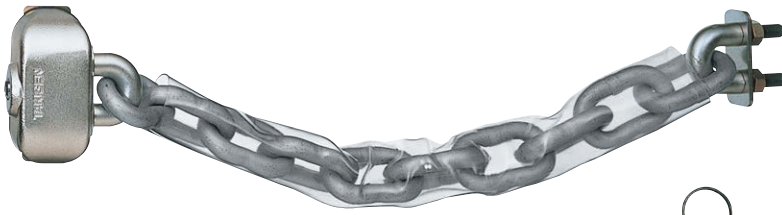




ニーズに合った錠前へ簡単に交換できます



C-1577

鍵違い
Key differences

商品番号 Product No.	RoHS 10	製品質量 (g) Mass	コード Code	単価	量販価格	
					数量	単価
C-1577		1,470	22997			
C-1577 錠前なし		1,470	24012			

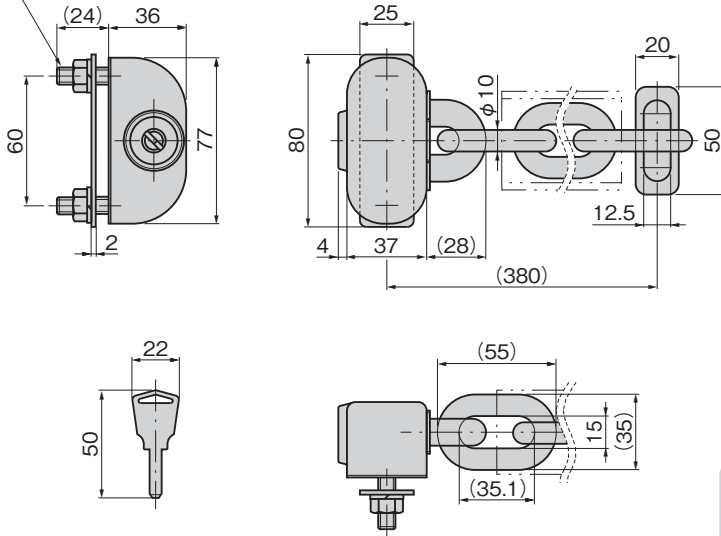
●: RoHS10指令対応品

※大量のご注文は更にお安くなります。

▲: RoHS10指令に対応可能です。

2-SS M8×40 六角穴付き止めねじ (黒色酸化被膜)
Hex socket set screw with nut & S.W.

ナット (クロメート) & S.W. (クロメート) 付



2-SS M8×40 六角穴付き止めねじ
(黒色酸化被膜)
ナット (クロメート) & S.W. (クロメート) 付
Hex socket set screw with nut & S.W.

特徴 Feature

- 日本自動販売システム機械工業会規格錠前がプラスドライバー1本で簡単に交換できます。
- 取付け簡単、コンパクトで頑丈です。
- チェーン仕様により、取付け位置を任意に設定できます。
- 標準チェーンは特殊鋼 (浸炭焼入れ) で透明チューブ付のφ10×10リンクです。
- ボディーはステンレス製で破壊に強く、チェーンはディスコ処理により耐食性アップ
- 錠前が本体側面に組み込まれているため、ドリル破壊・ピッキングは困難です。
- 標準錠前はパーソナルコインロックC-288を使用しています。
- The locks in conformity with Japan Vending System Manufacturers Association standards can be replaced easily with a cross-tip screwdriver.
- Easy-to-install compact and durable.
- The installing location can be set freely with the chain specifications.
- The standard chains are of special steel (carburized and hardened) transparent tube and φ10 X 10 link structure.
- Their body is made of stainless steel strong enough and the chains are given Disgo treatment to increase corrosion resistance.
- Lock is located at the side of the main body so breaking by drill etc or picking is difficult.
- The standard lock uses the C-288.

仕様

- 材質: 本体/ステンレス鋼鋳物 (SUS304) チェーン/特殊鋼
- 表面仕上: 本体/ニッケルめっき チェーン/ディスコ処理 (特殊塗装)
- 付属品: キー2本・取付け用ナット
- 最大鍵違い数: 17万7,000通り
- 用途: 自動販売機・各種機器
- 納期: 標準品・・・納期お問合せください
- 備考: 同一鍵番号・指定番号も製作します。マスターシステム及び硬質錠前の組込みが可能です。お問合せください。錠前なしには錠前及びキーは付属していません。1198ページの自動販売機基準錠前からお選びください。

Specifications

- Material: Main body: Cast stainless steel (SUS304) Chain: Special steel
- Finish: Main body: Nickel plating Chain: Disgo treatment (special coating)
- Accessories: Two keys and installation nuts
- No. of max key differences: 177,000

Specific use

- Vending machines and other various equipment

Remarks

- No lock or key is supplied for lock-less models. Choose from the vending machine standard locks on page 1198.

使用例
Example of application