



C-1

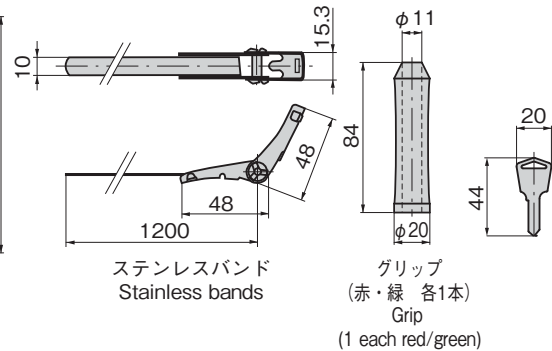
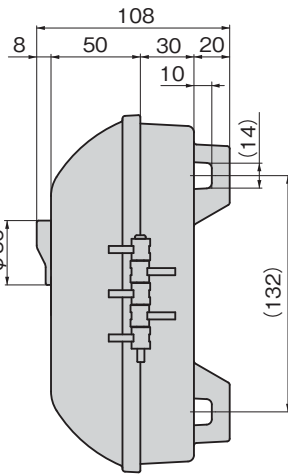
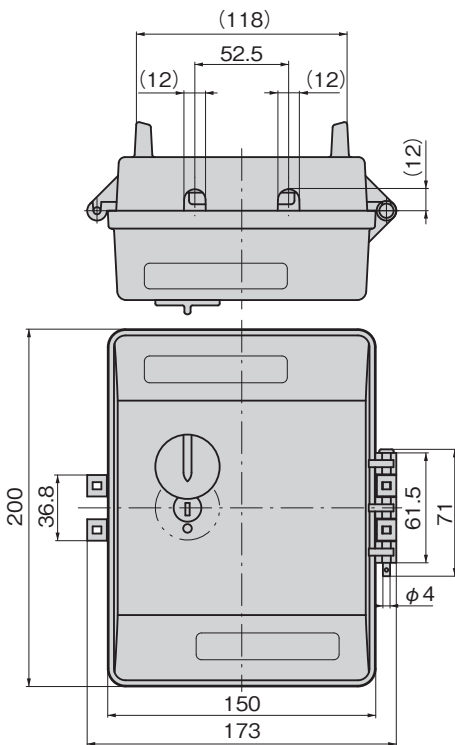
PAT.
D.PAT.キーNo.0200
Key

特徴 Feature

- すべての屋外型開閉器のスイッチ端末ローブをクランプ固定し、錠前付きの収容箱に収納することでいたずらと端末の風切り音を防止します。
 - 工具不要で簡単設置(10分程度)
 - ローレットナットで締込むため、紐部をしっかりと固定します。
 - 軽量な小型アルミダイカスト製
 - 表面仕上は錆に強いアクリル焼付塗装
 - 錠前を保護するための防塵キャップ付き(防塵/防塩)
 - 扉開閉は部材の組替えで簡単に左右兼用となります。
 - セキュリティ錠前TAK70への変更が可能(オプション)
- Clamps switch end ropes for all outdoor open/close devices, with lockable box storage to prevent mischief and terminal wind noise.
 - Easy installation, no tool required (about 10 minutes)
 - Fastening with knurled nut keeps ropes firmly in place.
 - Lightweight compact aluminum die casting
 - Rust-resistant acrylic baked finish
 - Comes with dustproof cap to protect lock (dust-/salt-resistant)
 - Door opening/closing can be easily done either left- or right-handed by rearranging parts.
 - Change to any TAK70 security lock (optional)

仕様	● 材質: 本体/アルミニウム合金(ADC) ステンレスバンド/ステンレス鋼板(SUS304) グリップ/ABS樹脂
	● 表面仕上: 本体/アクリル樹脂焼付塗装(5Y7/1)
● 付属品: ステンレスバンド2本 端末グリップ2本(赤/緑) キー2本・割ピン・ディテントピン	
納期	● 標準在庫品

Specifications	● Material: Main unit: Aluminum alloy (ADC) Stainless bands: Stainless steel sheet (SUS304) Grips: ABS resin
	● Finish: Main unit: Acrylic resin baked (5Y7/1)
● Accessories: Two stainless bands Two terminal grips (red/green), two keys, cotter pin, detent pin	

ステンレスバンド
Stainless bandsグリップ
(赤・緑 各1本)
Grip
(1 each red/green)

商品番号 Product No.	RoHS 10	製品質量(g) Mass	コード Code	単価	量販価格	
					数量	単価
C-1-5Y7/1-0200-Ivory		1,200	24482			

●: RoHS10指令対応品 ▲: RoHS10指令に対応可能です。

※大量のご注文は更にお安くなります。

取付け方法 Installation method

ステンレスバンドを使ってボックスを固定します
Fasten box with stainless bands空中開閉器スイッチ端末ローブの先端をカットします
Cut ends of switch end ropes of open air open/close deviceローブの先端にグリップをセットし、ローレットナットでボックスに固定します
Place grips on ends of ropes, then fasten to box with knurled nutグリップをボックスに収納し、施錠して完了です(およそ10分程度で完了)
Store grips in box and lock to complete (complete in about 10 minutes)