



C-346

 キーNo.ZS5000  
 Key

※写真は、オプションの空転リング  
C-346-OP付きです。  
※Idle ring is optional

## 特徴 Feature

- サイドバーロック機構によりピッキングなどによる不正解錠を防止します。
- 空転リング(オプション)・ガードプレートによりパイプレンチやドライバーなどによる強制回転を防止します。
- キー厚さは頑丈な2.5mm
- キーの穴はウォードにより不正解錠を防止します。
- 鍵は複製困難なバイアスカット(キーコーナーのピン溝加工)仕様
- スムーズなリバーシブルキー構造
- 鍵は施錠時のみ抜けるため施錠忘れがありません。

- With side bar lock mechanism, illegal unlocking by picking etc. is prevented.
- With idle ring (optional) and guard plate, forcible turning by pipe wrench, screwdriver etc is prevented.
- Key thickness is 2.5mm for durability.
- Keyway is warded to prevent illegal unlocking.
- Key is cut bias so it's difficult to duplicate. (key corner pin groove machined)
- Smooth reversible key structure.
- Key can be removed only when locking so you don't fail to lock.

## 仕様

- 材 質: 本体/快削黄銅棒(C3604BD)  
キー/洋白(C7451P)
- 表面仕上: 本体/クロムめっき(MBCr)  
キー/生地
- 付 属 品: キー2本・止め金
- 最大鍵違い数: 20万通り

## 用途

- 自動販売機・アミューズメント機器

## 納期

- 標準在庫品

## 備考

- 標準品は右開き用です。(左開き用をご使用の際はお問い合わせください。)

Specifi-  
cations

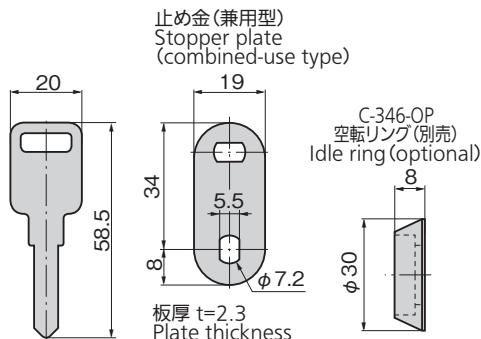
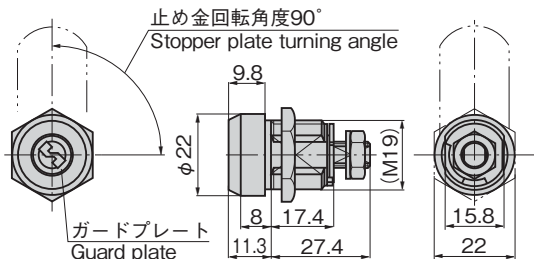
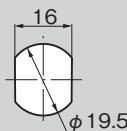
- Material:  
Main body: Free cutting brass bar (C3604BD)  
Key: Copper-nickel zinc alloy (C7451P)
- Finish: Main body: Chrome plating (MBCr)  
Key: Plain
- Accessories: Two keys and stopper plate
- Maximum number of key differences: 200,000

## Specific use

- Vending machines and amusement equipment.

## Remarks

- Standard product is right-opening. (Contact us if left-opening is needed.)

パネル穴明け寸法  
Panel drilling  
dimensions

商品番号 Product No.	RoHS 10+	製品質量(g) Mass	コード Code	量販価格	
				単価	数量 単価
C-346 同番 keyed alike		72	22237		
C-346 鍵違い key differences			22238		
C-346-OP			24003		

●: RoHS10指令対応品 ▲: RoHS10指令に対応可能です。 ※大量のご注文は更にお安くなります。