

C-288-P

黄銅製

コインロック



パーソナル コインロック PERSONAL COIN LOCKS

フ
ア
ス
ナ
ー
・
ラ
ッ
チ
錠
・
キ
ャ
ッ
チ

特徴 Feature

- 仮施錠に最適です。
- コスト重視で、外形寸法はC-288と同様です。
- 鍵は施錠時のみ抜けるため施錠忘れがありません。

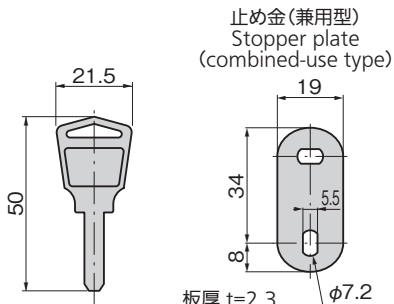
- Ideal for temporary locking.
- To keep costs down, external dimensions are the same as for C-288.
- Key can be removed only when locking so you don't fail to lock.



C-288-P



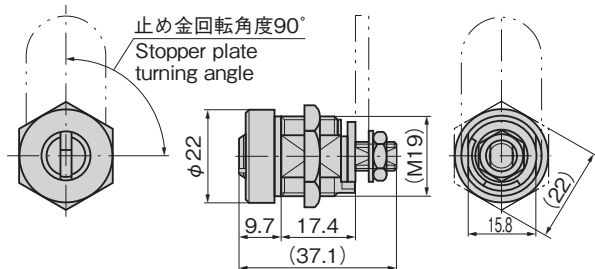
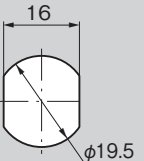
キーNo. P0288
Key



止め金(兼用型)
Stopper plate
(combined-use type)

板厚 t=2.3
Plate thickness

パネル穴明け寸法 Panel drilling dimensions



止め金回転角度90°
Stopper plate
turning angle

仕様	● 材 質: 本体/快削黄銅棒(C3604BD) キー/黄銅板(C3713P)
	● 表面仕上: 本体・キー/ニッケルめっき(MBNI)
用途	● 鍵 番 号: P0288
	● 付 属 品: キー2本・止め金
納期	● 製品質量: 本体/62g キー/20g
	● 自動販売機・アミューズメント機器
備考	● 標準在庫品
	● 標準品は右開き用です。(左開き用をご使用の際はお問合せください。)

Specifi- cations	● Material: Main body: Free cutting brass bar (C3604BD) Key: Brass plate (C3713P)
	● Finish: Main body・Key: Nickel plating (MBNI)
Specific use Remarks	● Key No.: P0288
	● Accessories: Two keys and stopper plate
Specific use Remarks	● Mass: Main body: 62g. Key: 20g
	● Vending machines and amusement equipment
Specific use Remarks	● Standard product is right-opening. (Contact us if left-opening is needed.)

商品番号 Product No.	RoHS 10	コード Code	単価	量販価格	
				数量	単価
C-288-P 同番 keyed alike	●	23565			

●: RoHS10指令対応品 ※大量のご注文は更にお安くなります。
▲: RoHS10指令に対応可能です。

ファスナー

ラッチ錠

ドア
キャッチ

スナッチ
ロック

コントロール
センター

パイプ
関連金具

グレーチング
ロック

L LOCKS

工業用
錠前

電磁波