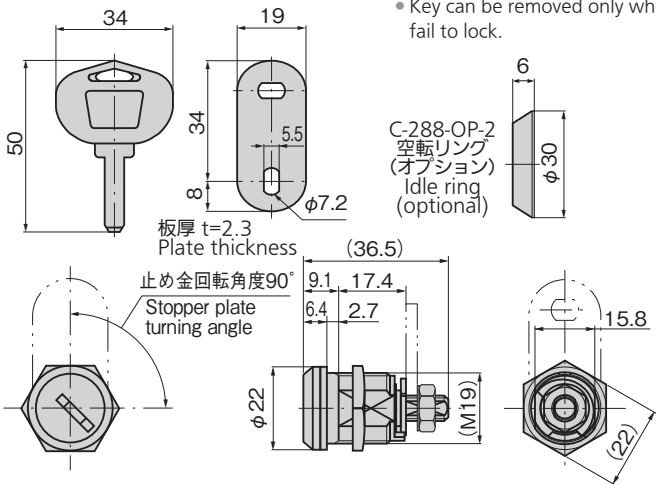
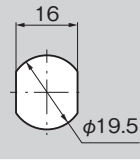


キーNo.002885
Key

C-288-Y

特徴 Feature

- 焼入れ強化によるシリンダーキャップ仕様でドリルなどの破壊から守ります。
- 鍵の複製困難なバイアスカット（キーコーナーのピン溝加工）仕様
- 10本135°のピン配列による豊富な鍵違い数
- スムーズなリバーシブルキー構造
- 鍵は施錠時のみ抜けるため施錠忘れがありません。
- To protect against breaking by drill etc. with baked and reinforced cylinder cap.
- Duplication of key is difficult because it's cut bias. (key corner pin groove is machined)
- Wide variations of key differences with a 10-piece 135° pin alignment.
- Smooth reversible key structure.
- Key can be removed only when locking so you don't fail to lock.

C-288-OP-2
空転リング
(オプション)
Idle ring
(optional)パネル穴明け寸法
Panel drilling
dimensions

仕様

- 材質：
本体／快削黄銅棒 (C3604BD)
キャップ／ステンレス (SUS420F)
キー／黄銅板 (C3713P)
- 表面仕上：本体／クロムめっき (MBCr)
キャップ／クロムめっき
キー／ニッケルめっき (MBNi)
- 同一鍵番号・指定番号も製作します。
- 最大鍵違い数：5万9,000通り
- 付属品：キー2本・止め金
- 製品質量：本体／80g キー／20g

用途

- 自動販売機・アミューズメント機器

納期

- 標準在庫品

備考

- オプションで空転リングもあります。(別売)
- 標準品は右開き用です。(左開き用をご使用の際はお問合せください。)

Specifications

- Material:
Main body: Free cutting brass bar (C3604BD)
Cap: Stainless steel (SUS420F)
Key: Brass plate (C3713P)
- Finish: Main body: Chrome plating (MBCr)
Cap: Chrome plating
Key: Nickel plating (MBNi)
- No. of max. key differences: 59,000
- Accessories: Two keys and stopper plate
- Mass: Main body: 80g. Key: 20g

Specific use

- Vending machines and amusement equipment

Remarks

- Standard product is right-opening. (Contact us if left-opening is needed.)

商品番号 Product No.	RoHS 10	コード Code	単価	量販価格	
				数量	単価
C-288-Y 同番 keyed alike	●	22173			
C-288-Y 鍵違い key differences	●	22174			
C-288-OP-2	●	22956			

- : RoHS10指令対応品 ※大量のご注文は更にお安くなります。
- ▲ : RoHS10指令に対応可能です。