

# C-388

黄銅製



# コインロック

COIN LOCKS



C-388-1

C-388-2



キーNo.W01388 Key

※写真は、オプションの空転リング付きです。  
※Idle ring is optional.

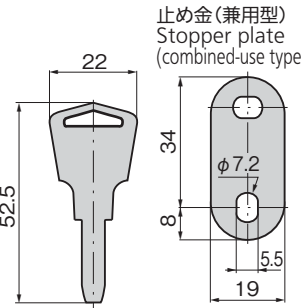
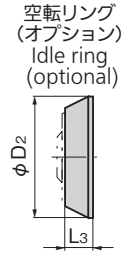
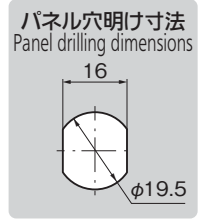
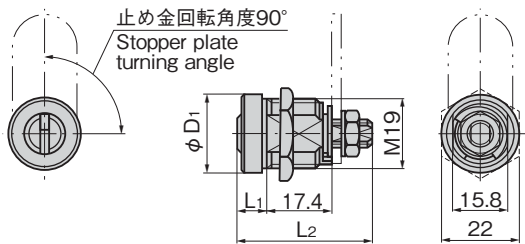
## 特徴 Feature

- 特殊ピン配列により豊富な鍵違いが得られます。
- Wide variations of key differences with a special pin alignment.

|    |  |
|----|--|
| 仕様 | <ul style="list-style-type: none"> <li>● 材質：本体/快削黄銅棒(C3604BD) キー/黄銅板(C3713P)</li> <li>● 表面仕上：本体/クロムめっき(MBCr) キー/ニッケルめっき(MBNI)</li> <li>● 同一鍵番号・指定番号も製作します。</li> <li>● 最大鍵違い数：17万7,000通り</li> <li>● 付属品：キー2本・止め金</li> </ul> |
| 用途 | ● 自動販売機・アミューズメント機器・盗難防止機器  |
| 納期 | ● 標準在庫品  |

|    |  |
|----|--|
| 備考 | <ul style="list-style-type: none"> <li>● オプションで空転リングもあります。</li> <li>● マスターキーシステムの組み込みが可能です。お問合せください。</li> <li>● 標準品は右開き用です。(左開き用をご使用の際はお問合せください。)</li> </ul> |
|----|--|

|                      |   |
|----------------------|---|
| Specifications       | <ul style="list-style-type: none"> <li>● Material: Main body: Free cutting brass bar (C3604BD) Key: Brass plate (C3713P)</li> <li>● Finish: Main body: Chrome plating (MBCr) Key: Nickel plating (MBNI)</li> <li>● No. of max. key differences: 177,000</li> <li>● Accessories: Two keys and stopper plate</li> </ul> |
| Specific use Remarks | <ul style="list-style-type: none"> <li>● Vending machines, amusement and burglarproof equipment</li> <li>● Idle ring is optional.</li> <li>● Standard product is right-opening. (Contact us if left-opening is needed.)</li> </ul>  |



板厚 t=2.3  
Plate thickness

| 商品番号<br>Product No.          | RoHS 10 | ① | 備考<br>Remarks                                      | φD <sub>1</sub> | φD <sub>2</sub> | L <sub>1</sub> | L <sub>2</sub> | L <sub>3</sub> | 製品質量(g)<br>Mass | コード<br>Code | 単価    | 量販価格 |    |
|------------------------------|---------|---|--|-----------------|-----------------|----------------|----------------|----------------|-----------------|-------------|-------|------|----|
|                              |         |   |  |                 |                 |                |                |                |                 |             |       | 数量   | 単価 |
| C-388-1A 同番 keyed alike      | ●       |   | シャッターなし 1ヶ所抜け<br>No shutter, one-point key removal | 20.5            | 27              | 7.7            | 35             | 6              | 73              | 24739       |       |      |    |
| C-388-1A 鍵違い key differences | ●       |   |  |                 |                 |                |                |                |                 | 71          | 24740 |      |    |
| C-388-1B 同番 keyed alike      | ●       | ● | シャッターなし 2ヶ所抜け<br>No shutter, two-point key removal |                 |                 |                |                |                |                 | 90          | 21428 |      |    |
| C-388-1B 鍵違い key differences | ●       | ● |  |                 |                 |                |                |                |                 |             | 21429 |      |    |
| C-388-1-Ring リング             | ●       |   | C-388-1用空転リング<br>Idle ring                         |                 |                 |                |                | 22674          |                 |             |       |      |    |
| C-388-2B 同番 keyed alike      | ●       | ● | シャッター付き 2ヶ所抜け<br>Shutter, two-point key removal    | 22              | 32              | 10.5           | 37.8           | 9.2            | 110             | 21430       |       |      |    |
| C-388-2B 鍵違い key differences | ●       | ● |  |                 |                 |                |                |                |                 | 21431       |       |      |    |
| C-388-2-Ring リング             | ●       |   | C-388-2用空転リング<br>Idle ring                         |                 |                 |                |                | 22675          |                 |             |       |      |    |

●: RoHS10指令対応品 ▲: RoHS10指令に対応可能です。

※大量のご注文は更にお安くなります。