

特徴 Feature

- 鍵は90°回転で施錠時・解錠時ともに差差しできます。
- Key can be inserted/removed by turning 90° both when locking and unlocking.

仕様

- 材質: 本体/亜鉛合金(ZDC)
キー/黄銅板(C3713P)
止め金/亜鉛合金(ZDC)
- 表面仕上: 本体/クロムめっき(MZCr)
キー/ニッケルめっき(MBNI)
止め金/亜鉛めっきクロメート
処理(MFZn-C)

- 鍵番号: TAK60・0200
- 同一鍵番号・鍵違いがあります。
- 付属品: キー2本・止め金

用途

- 自動販売機・計測機器

納期

- 標準在庫品

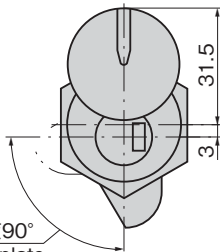
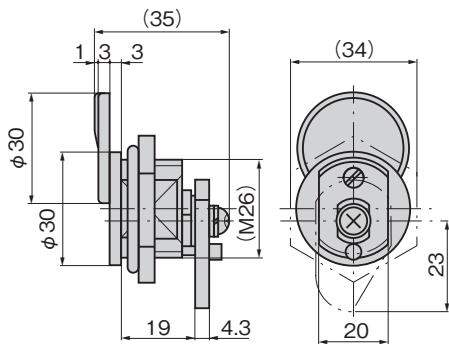
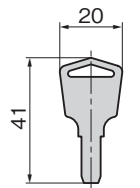
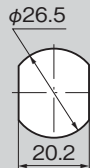
備考

- 止め金を裏返すと、逆回転になります。

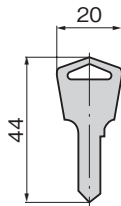
Specifi-
cations

- Material: Main body: Zinc alloy (ZDC)
Key: Brass plate (C3713P)
Stopper plate: Zinc alloy (ZDC)
- Finish: Main body: Chrome plating (MZCr)
Key: Nickel plating (MBNI)
Stopper plate: Zinc plating chromate
treatment (MFZn-C)

- Key No.: TAK60・0200
- Keyed alike and key differences are available.
- Accessories: Two keys and stopper plate
- Vending machines, outdoor distribution boards, small burglarproof equipment and city gas alarms

Specific-
useC-104 同番
Keyed alikeキーNo.TAK60
KeyキーNo.0200
Key止め金
回転角度90°
Stopper plate
turning angleパネル穴明け寸法
Panel drilling dimensions

No.TAK60



No.0200

| 商品番号 Product No. | RoHS 10 | 製品重量(g) Mass | コード Code | 単価 | 量販価格 | |
|-------------------------------|------------|-----------------|-------------|----|------|----|
| | | | | | 数量 | 単価 |
| C-104-TAK60 同番 keyed alike | | | 23678 | | | |
| C-104 同番 keyed alike | | 105 | 20379 | | | |

- : RoHS10指令対応品 ※大量のご注文は更にお安くなります。
- ▲ : RoHS10指令に対応可能です。