

取付け簡単 小型シリンダー

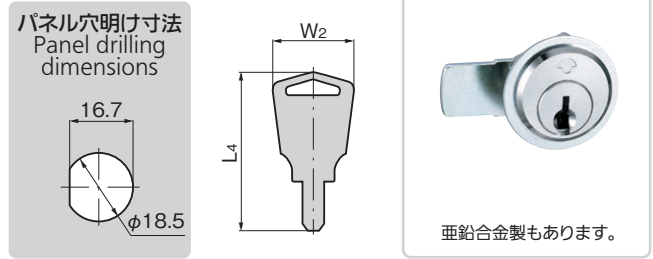
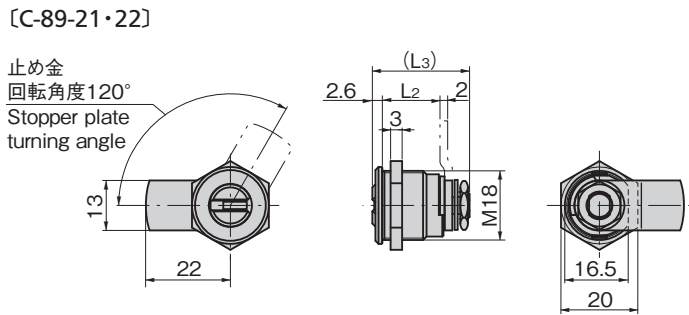
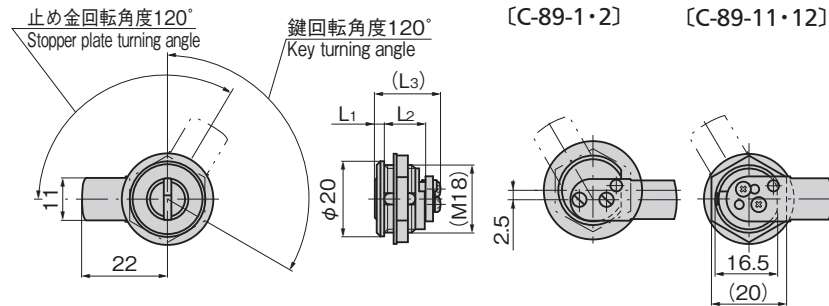


特徴 Feature

- 本体に止め金をセットした状態で簡単に取付け可能
- 120° キー回転で施錠時のみの抜きタイプ
- スムーズなリバーシブルキー構造
- 標準品は右開き用にセットされています。(左開き用にご使用の際はお問合せください。)
- It's easy to install because stopper plate has already been set in the main body.
- Key can be inserted/removed by turning 120° only when locking.
- Key is a reversible type.
- Standard is the right-hand use.

仕様	● 材質：本体/快削黄銅棒(C3604BD) キー/黄銅板(C3713P) ● 表面仕上：本体/クロムめっき(MBCr) キー/ニッケルめっき(MBNI) ● 同一鍵番号・指定番号も製作します。 ● 付属品：キー2本・止め金
用途	● 自動販売機・E.C.R・エレベーター・各種機器
納期	● 標準在庫品
備考	● 亜鉛合金製もあります。(C-89-1・2)

Specifications	● Material: Main body: Free cutting brass bar (C3604BD) Key: Brass plate (C3713P) ● Finish: Main body: Chrome plating (MBCr) Key: Nickel plating (MBNI)
Specific-use	● Accessories: Two keys and stopper plate ● Vending machines, ECRs, elevators and various equipment



商品番号 Product No.	RoHS 10	鍵番号 Key No.	最大鍵違い数 No. of max. key differences	L1	L2	(L3)	L4	W2	製品質量(g) Mass	コード Code	単価	量販価格	
												数量	単価
C-89-1 同番 keyed alike	●	No.410	1	2	11	16.5	38	20	44	20354			
C-89-1 鍵違い key differences	●		5	2	11	16.5	38	20	44	20355			
C-89-2 同番 keyed alike	●	No.420	1	2	15	20.5	42	20	52	20356			
C-89-2 鍵違い key differences	●		26	2	15	20.5	42	20	52	20357			
C-89-11 同番 keyed alike	●	No.JG1410	1	2.5	11	17.5	40	22	32	21590			
C-89-11 鍵違い key differences	●		237	2.5	11	17.5	40	22	32	21591			
C-89-12 同番 keyed alike	●	No.JH1420	1	2.5	15	21.5	43	22	40	21594			
C-89-12 鍵違い key differences	●		1000	2.5	15	21.5	43	22	40	21595			
C-89-21 同番 keyed alike		No.KX8921	1		11	21.5	39	20.5	34	24005			
C-89-21 鍵違い key differences			500		11	21.5	39	20.5	34	24006			
C-89-22 同番 keyed alike		No.KW8922	1		15	25.5	43	20.5	40	24007			
C-89-22 鍵違い key differences			5000		15	25.5	43	20.5	40	24008			

●: RoHS10指令対応品 ▲: RoHS10指令に対応可能です。 ※大量のご注文は更にお安くなります。