

特徴 Feature

- 防水規格IPX5相当(Oリング・シートパッキン使用)
- パネル穴明け寸法は各種コインロックと互換性があります。(φ19.5×16)
- 止め金が本体に付いた状態で取付けが行えます。(板厚2.5mmまで)
- コンパクトタイプの軽量ハンドルです。
- 本体後部の止め金と回転カムの組込方向により左右組替が可能です。

- IPX5-equivalent water resistance (with O-ring and sheet packing)
- The panel perforation dimensions are compatible with all types of coin lock (φ19.5 X 16)
- May be fitted with the catch attached to the unit (up to a thickness of 2.5mm)
- Compact and light weight.
- Can be adjusted for either left- or right-hand use by adjusting the direction in which the stopper plate and the rotary cam on the rear of the unit are arranged.

- 仕様
- 材質: 亜鉛合金 (ZDC)
 - 表面仕上: アクリル系樹脂焼付塗装

- 最大適用板厚: 5mm
- 鍵番号: TAK60
- 付属品: キー2本

用途 ● 点検口・小型扉

納期 ● 標準品・・・納期お問合せください

- 備考
- 鍵違い、キーNo.0200も製作します。お問合せください。
 - M19締付け推奨トルク: 5N・m
 - 鍵付きは2ヶ所抜けタイプです。

- Specifications
- Material: Zinc alloy (ZDC)
 - Finish: Acrylic resin baked
 - Max. panel thickness: 5mm
 - Key No.: TAK60
 - Accessories: Two keys

- Specific use Remarks
- Inspection entrance and small doors
 - Recommended M19 tightening torque: 5N・m
 - With-lock type features 2-point key removal.

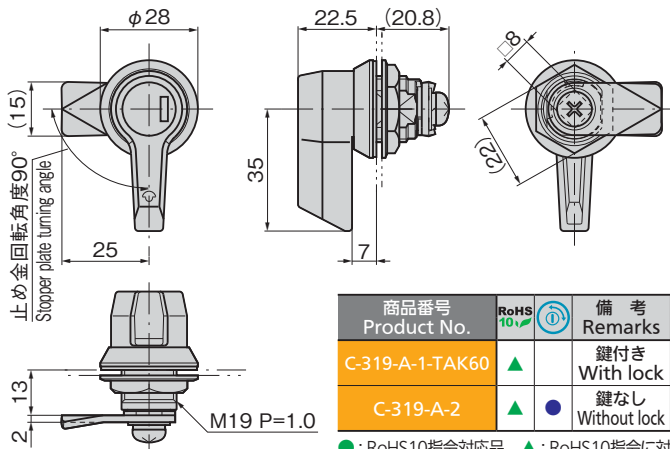
C-319-A-1-TAK60



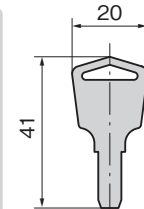
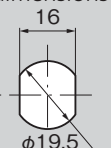
C-319-A-2



キーNo.TAK60
Key



パネル穴明け寸法 Panel drilling dimensions



商品番号 Product No.	RoHS 10	備考 Remarks	製品質量(g) Mass	コード Code	単価	量販価格	
						数量	単価
C-319-A-1-TAK60	▲	鍵付き With lock	109	23680			
C-319-A-2	▲	鍵なし Without lock	99	23635			

●: RoHS10指令対応品 ▲: RoHS10指令に対応可能です。 ※大量のご注文は更にお安くなります。