

C-184

亜鉛合金製

モーメンタリーロック AUTO-RETURN LOCKS

ファスナー
ラッチ錠
ドア
キャッチ
スナッチ
ロック
コントロール
センター
パイプ
関連金具
グレーシング
ロック

工業用
錠前

電磁波
対策

パッキン

窓枠・カード
ホルダー

ゴム脚・
グロメット

周辺機器
(C)

充電器用
金具

フリーザー
金具

ラッシング
システム

INDUSTRIAL LOCKS



特徴 Feature

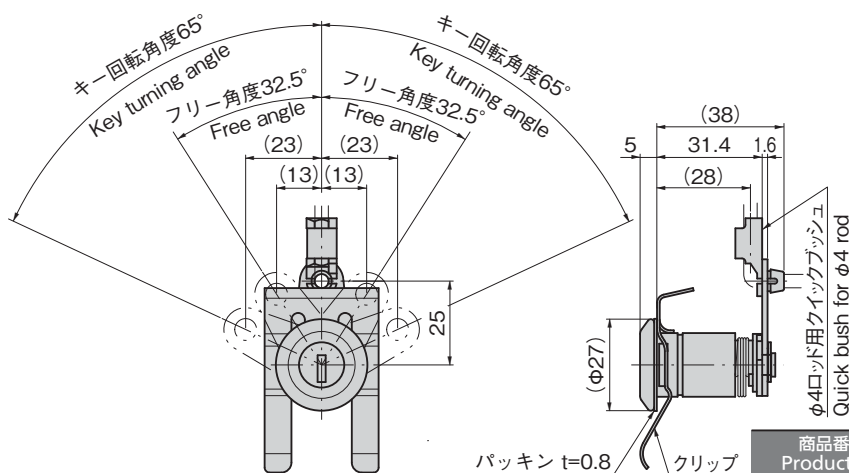
- 左右65°回転し、センターのパネで復帰します。
- 各種コントロールセンター(C-878)やドアキャッチ(C-843、C-454)と組み合わせることができます。
- クリップあるいはナットで簡単に取付けられます。
- The lock turns 65° right and left and returns to the center by the spring force.
- This lock can be used in combination with various control centers (such as C-878) or the door catches (such as C-843, C-454).
- Easy installation with clip or hexagon nut.

仕様	● 材 質： 本体／亜鉛合金(ZDC)(ステンレスカバー付) キー／黄銅板(C3713P) ● 表面仕上：キー／ニッケルめっき(MBNi) ● 付 属 品：キー2本・クリップ・止め金
用途	● 特装車・建設機械などの各種ドアロックの施解錠
納期	● 標準品・・・納期お問合せください
備考	● 六角ナットは付属されておりません。 ● 鍵違いも製作します。お問合せください。 ● 快適にご使用頂くために、随時潤滑スプレーなどを注入し、動作確認してください。

Specifications	● Material: Main body: Zinc alloy (ZDC) (with stainless steel cover) Key: Brass plate (C3713P) ● Finish: Key: Nickel plating (MBNi) ● Accessories: Two keys, clip and stopper plate
Specific use	● The door lock of specially equipped vehicles, and construction machinery
Remarks	● The hexagon nut is not included. ● For smooth operation, lubricate it by oil spray at certain intervals and check the operation.

[C-184-1]

錠抜き差し位置
Key insertion / removing position



パッキン t=0.8
Packing

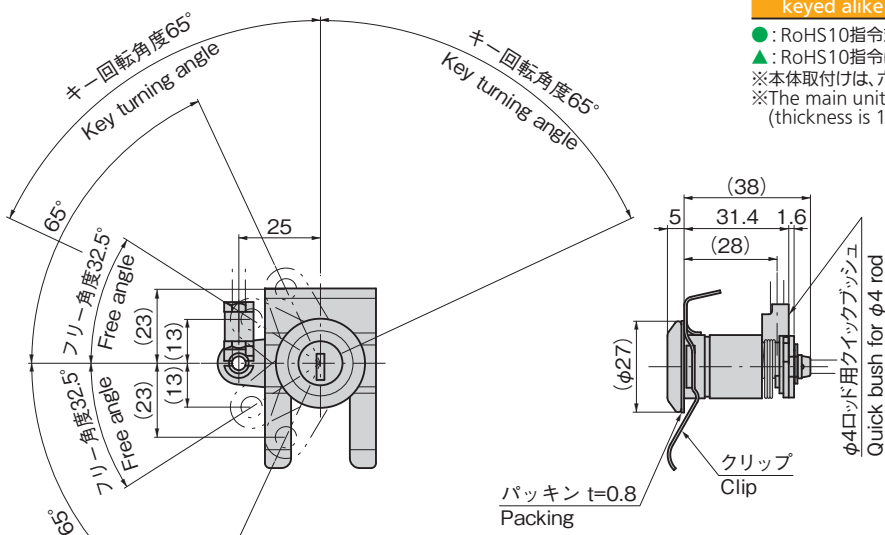
クリップ
Clip

商品番号 Product No	RoHS 10	製品質量(g) Mass	コード Code	単価	量販価格	
					数量	単価
C-184-1同番 keyed alike		90	21819			
C-184-2同番 keyed alike		90	22864			

●: RoHS10指令対応品 ※大量のご注文は更にお安くなります。
▲: RoHS10指令に対応可能です。
※本体取付けは、六角ナット、もしくは、クリップ(板厚1.6まで)で取付けられます。
※The main unit can be installed with the hexagon nut or the clip (thickness is 1.6 or less).

[C-184-2]

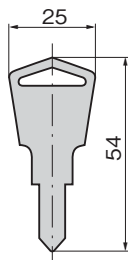
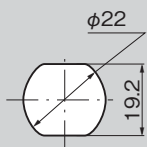
錠抜き差し位置
Key insertion / removing position



パッキン t=0.8
Packing

クリップ
Clip

パネル穴明け寸法
Panel drilling dimensions



使用例
Example of application



C-184用ゴムキャップ

C-184-RC



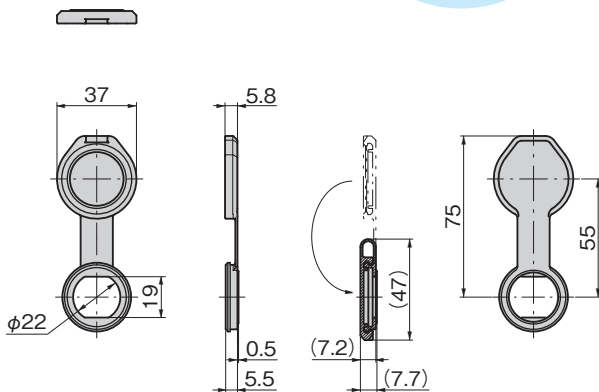
開発者からのポイント!

耐食性・耐候性に
優れています

- 錠前を保護します。
- EPDM製で耐食性・耐候性に優れています。



C-184-RC



- 仕様 ●材 質：エチレンプロピレンゴム (EPDM)
 用途 ●モーメンタリーロック C-184用保護キャップ
 納期 ●標準在庫品
 備考 ●防水を目的に使用する場合、C-184を取付けする際にはC-184用六角ナット (特注品) をご使用ください。専用ナットと組合せることで防水規格IPX5相当になります。詳細はお問合せください。



モーメンタリーロック
C-184

詳細はこちら▶



商品番号	RoHS 10%	製品質量 (g)	コード	単 価	量販価格	
					数量	単 価
C-184-RC	●	6	25144			

●: RoHS10指令対応品 ▲: RoHS10指令に対応可能

※大量のご注文は更にお安くなります。