

C-836
亜鉛合金製



モーメンタリーロック
MOMENTARY LOCKS

フラスナー・ラッチ錠・キャッチ錠前装置・周辺機器

フラスナー

ラッチ錠

ドア

キャッチ

スナッチ

ロック

コントロール

センター

パイプ

関連金具

グレーチング

ロック

INDUSTRIAL LOCKS

工業用

錠前

電磁波

対策

パッキン

窓枠・カード

ホルダー

ゴム脚・

クロメット

周辺機器

(C)

充電器用

金具

フリーザー

金具

ラッシング

システム

特徴 Feature

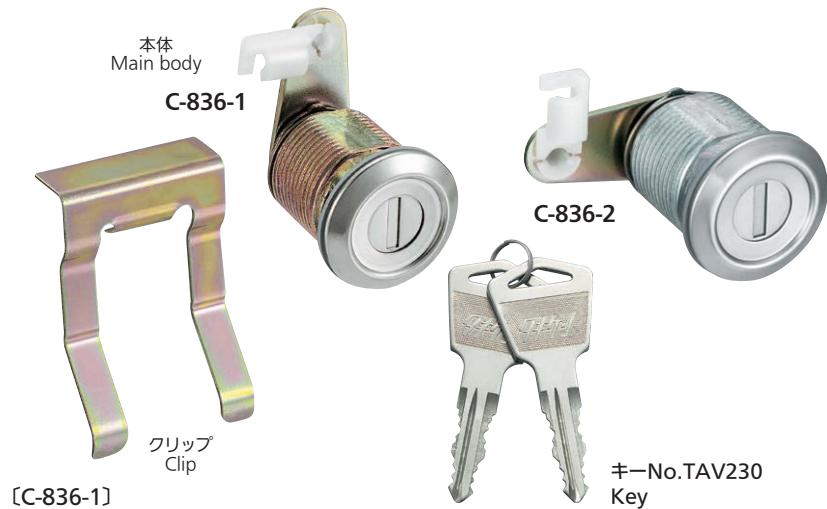
- 右へ65°回転しセンターのはねで復帰します。
- 各種コントロールセンター(C-878)やドアキャッチ(C-843、C-454)と組合せることができます。
- クリップで簡単に取付けられます。

- The lock turns 65° to the right and returns to the center by the spring force.
- This lock can be used in combination with various center controls (C-878) or door catches (C-843, C-454).
- Easy installation with clip.

仕様	● 材 質: 亜鉛合金 (ZDC)
	● 表面仕上: 亜鉛めっきクロメート処理 (MZZr-C)
用途	● 最大適用扉厚: 1.6mm
	● 鍵 番 号: TAV230
納期	● 最大鍵違い数: 999通り
	● 付 属 品: キー2本・クリップ
備考	● 適用ロッド棒径はφ4です。
	● 特装車・建設機械などの各種ドアロックの施錠錠
Specifi-cations	● 標準品・・・納期お問合せください
	● 錠前に無理な力が掛かると破損の原因となります。
Specifi-cuse	● 鍵違いも製作します。(C-836-1)
	● 取付け用ナットも製作します。
Remarks	● ストップカーカムを裏返すと左回転仕様になります。
	● Material: Zinc alloy (ZDC)
Specifi-cations	● Finish: Zinc plating with chromate treatment (MZZr-C)
	● Max. applicable door thickness: 1.6mm
Specifi-cuse	● Key No.: TAV230
	● No. of max. key differences: 999
Remarks	● Accessories: Two keys, clip
	● Applicable rod diameter: φ4
Remarks	● Door locks for specially-equipped vehicles, construction equipment, etc.
	● Applying unreasonable force may damage the lock.
Remarks	● Stopper cam can be reversed for a left-turning specification.

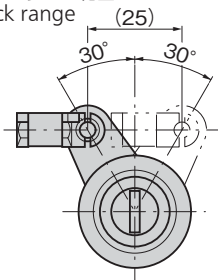
商品番号 Product No.	RoHS 10	製品質量 (g) Mass	コード Code	単価	量販価格 数量 単価
C-836-1同番 keyed alike	●	125	23300		
C-836-1鍵違い key differences	●	125	23545		
C-836-2同番 keyed alike	●	125	23874		
C-836-2鍵違い key differences	●	125	23875		

●: RoHS10指令対応品 ※大量のご注文は更にお安くなります。
▲: RoHS10指令に対応可能です。



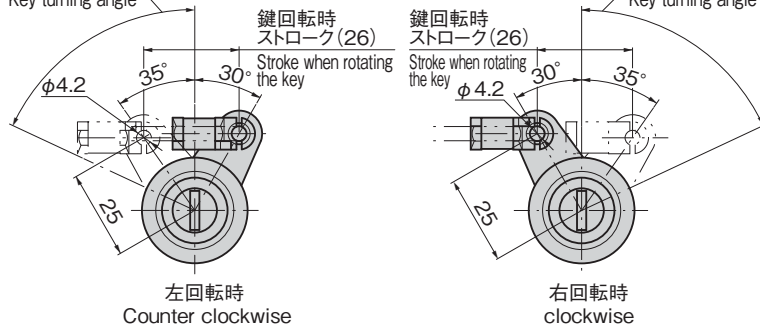
[C-836-1]

止め金フリーの範囲
Unlock range



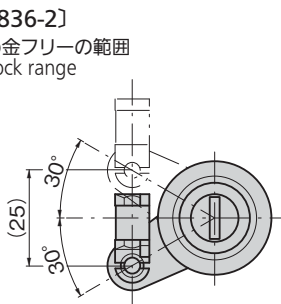
鍵抜き位置
Key insertion/removing position

鍵回転角度65°
Key turning angle



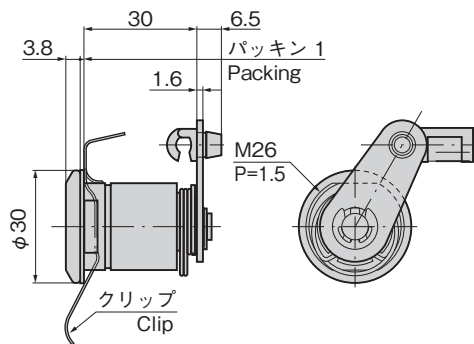
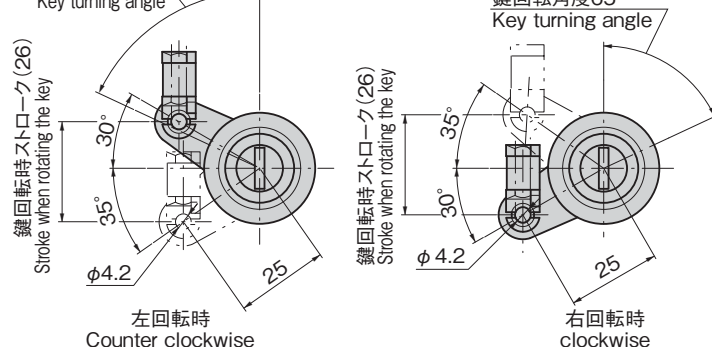
[C-836-2]

止め金フリーの範囲
Unlock range



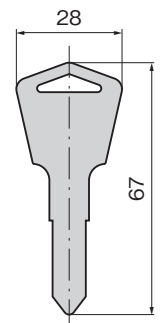
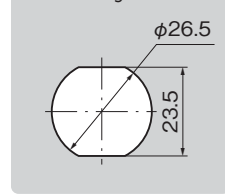
鍵抜き位置
Key insertion/removing position

鍵回転角度65°
Key turning angle



※本図は、右回転時を示します。
左回転時は左右対称となります。
※Drawings show the
clockwise turning. The
counterclockwise turning is
the symmetry.

パネル穴明け寸法
Panel drilling dimensions



使用例 Example of application

