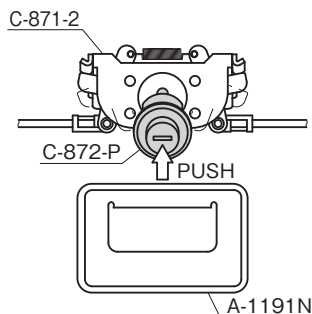




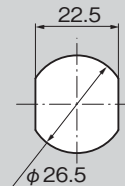
C-872-P

キーNo.T0230  
Key

## 使用例 Example of application

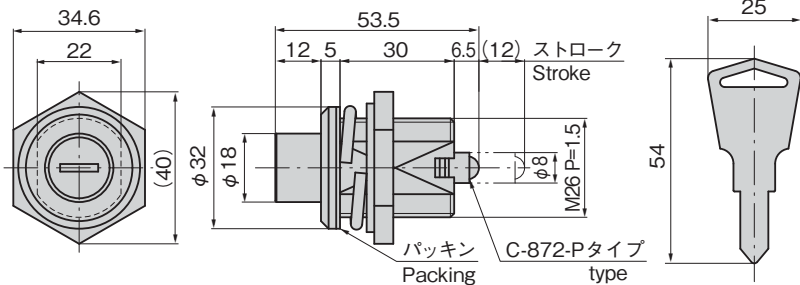


各種取手と組合せて使用可能  
This product can be used in combination with various handles.

パネル穴明け寸法  
Panel drilling dimensions

商品番号 Product No.	RoHS 10	製品質量(g) Mass	コード Code	単価	量販価格	
					数量	単価
C-872-S		120	22194			
C-872-P			22195			

●: RoHS10指令対応品 ※大量のご注文は更にお安くなります。  
▲: RoHS10指令に対応可能です。



## 特徴 Feature

- 錠前は防塵シャッター付リバーシブルキーです。
- 各種リンク装置(C-871-1、C-871-2)と組合せることによりワンタッチで開閉できます。

- The lock device has a dust proof shutter and the key is reversible.
- Can be opened/closed by one-touch, use in combination with various link device (C-871-1, C-871-2).

## 仕様

- 材質: 亜鉛合金 (ZDC)
- 表面仕上: クロムめっき (MZCr)
- 付属品: キー2本

## 用途

- 特装車・バス・トランクリッド・キャビン

## 納期

- 特注品・・・納期お問合せください

## 備考

- 各種施錠装置と組合せてご使用ください。
- Sタイプ(ねじ穴)とPタイプ(球形)のプッシュロッドがあります。
- 快適にご使用頂くために、随時潤滑スプレーなどを注入し、動作確認してください。

Speci-  
fications

- Material: Zinc alloy (ZDC)
- Finish: Chrome plating (MZCr)
- Accessories: Two keys

Specific-  
use

- Specially equipped vehicles, bus's trunk lids, cabins.

## Remarks

- Use in combination with various lock devices is recommended.
- Two types of the pushrods, S type (with screw holes) and P type (spherical) are in stock.
- For smooth operation, lubricate it by oil spray at certain intervals and check the operation.

