

# C-555N-DL

黄銅製

## ダイヤル南京錠 DIAL PADLOCK

ファスナー・ラッチ錠・キャッチ

ファスナー

ラッチ錠

ドア  
キャッチ

スナッチ  
ロック

コントロール  
センター

パイプ  
関連金具

グレーチング  
ロック

工業用  
錠前

電磁波  
対策

パッキン

窓枠・カード  
ホルダー

ゴム脚・  
グロメット

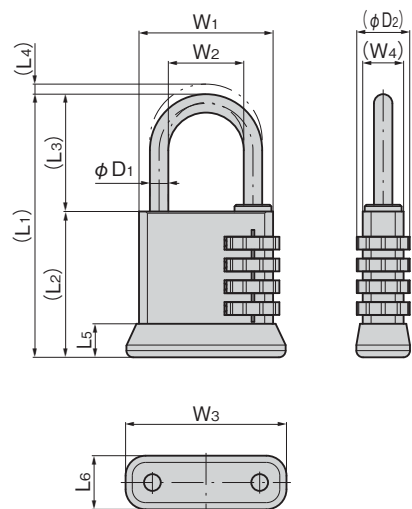
周辺機器  
(C)

充電器用  
金具

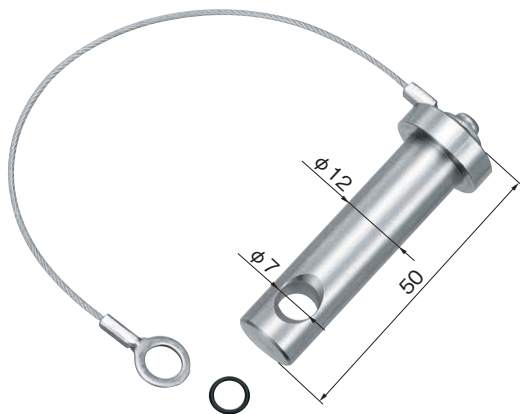
フリーザー  
金具

ラッシング  
システム

INDUSTRIAL LOCKS



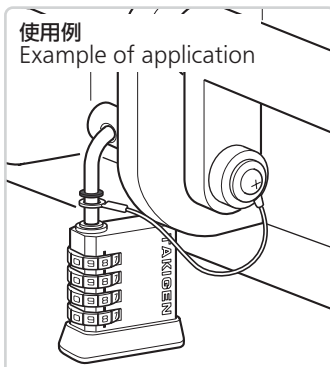
特注鉄塔用ロックシャフト  
Custom-made steel tower lock shaft



装着方法  
Mounting



使用例  
Example of application



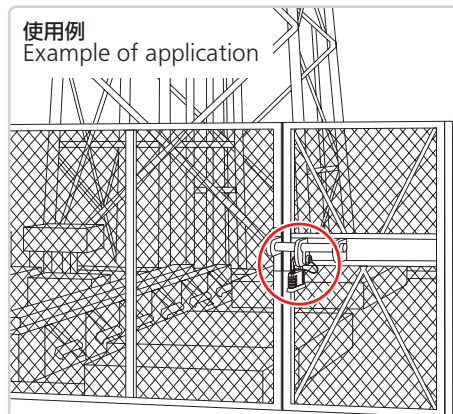
特徴 Feature

- 暗証番号を合わせるだけで解錠できます。
- 任意の暗証番号に変更が可能です。
- 番号の設定は10,000通り可能です。
- クッションゴム付で筐体へのキズの防止になります。
- Unlock simply by aligning numbers.
- Change to any preferred combination number.
- Up to 10,000 combinations settable.
- Cushion rubber prevents scratches to case.

仕様	● 材質: 本体/快削黄銅棒 (C3604D) 吊金/ステンレス (SUS304) クッションゴム/エチレンプロピレンゴム (EPDM) ● 表面仕上: 本体/サテングロムめっき (MBCr)
用途	● 大型フェンス・点検口
納期	● 標準在庫品
備考	● 出荷時は「0000」に設定されています。

Specifications	● Material: Main body: Free cutting brass bar (C3604D) Shackle: Stainless steel (SUS304) Rubber cushion: Ethylene propylene rubber (EPDM) ● Finish: Chrome plating satin finish (MBCr)
Specific use	● Large fences, inspection doors
Remarks	● Combination set to "0000" when shipped.

使用例  
Example of application

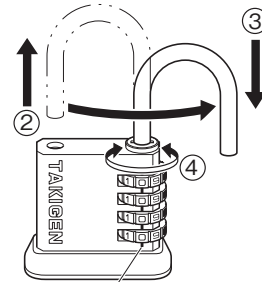


解錠番号の設定(変更)の方法

- 出荷時は「0・0・0・0」に設定されています。
- ① 解錠番号4桁に合わせて吊を持ち上げる。
  - ② 吊金を180°回転させる。
  - ③ 吊金を切込みに合わせて強く押し続ける。
  - ④ 任意の番号を設定する。
  - ⑤ 吊金を持ち上げ180°回転させ、もとに戻してセット完了。

To Set (Change) Combination Number

- Combination set to "0000" when shipped.
- ① Align 4-digit combination to unlock and lift shackle.
  - ② Rotate shackle 180°.
  - ③ Align shackle with notch and hold shackle pushed in strongly.
  - ④ Set preferred combination.
  - ⑤ Lift shackle, rotate 180°, and return to complete setting.



ダイヤル合せライン  
Dial matching line

商品番号 Product No.	RoHS 10	(L1)	(L2)	(L3)	(L4)	L5	L6	W1	W2	W3	(W4)	φD1	(φD2)	製品質量 (g) Mass	コード Code	単価	量販価格	
																	数量	単価
C-555N-DL-20		61	36	22	2	10	14	22.8	8.8	26.8	9.2	3.2	13.5	60	24630			
C-555N-DL-30		81	49	27	3	11	16	28.3	12.5	35.8	12.4	5	15.5	135	24608			
C-555N-DL-40		82	46.5	30	3	10	16	40	22.5	47.5	12.4	5.5	15.5	180	24609			

●: RoHS10指令対応品 ▲: RoHS10指令に対応可能です。

※大量のご注文は更にお安くなります。