

# C-542

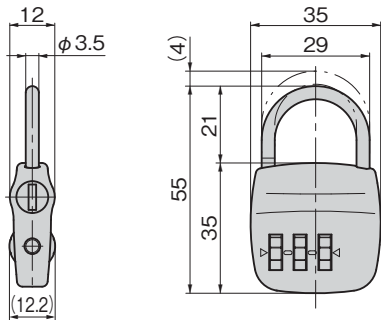
亜鉛合金製

# ダイヤル南京錠

DIAL-TYPE PADLOCK

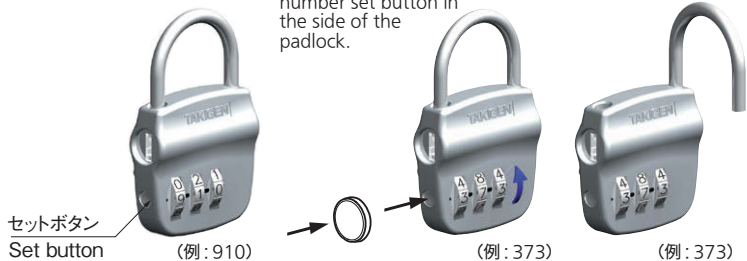


C-542



## セット方法 Set method

- ①現状の解錠番号にセットする  
Set to current release number.
- ②本体側面にあるリセット穴に番号設定ボタンを強く押し込みながらダイヤルを回し、新たな任意の3桁を設定する  
To set a new 3-digit PIN, turn the dials while pressing in on the number set button in the side of the padlock.
- ③新しい解錠番号で解錠できることを確認する  
Check that the lock can be opened with the new release number.



## 特徴 Feature

- ダイヤルの暗証番号を合わせるだけで解錠できます。
- 暗証番号の変更も可能です。
- 暗証番号を合せ本体を少し引くと解錠状態になります。
- Can be unlocked simply by aligning the PIN number.
- PIN number can be changed.
- Align the PIN number and pull on the body of the padlock to release.

### 仕様

- 材 質: 亜鉛合金 (ZDC)
- 表面仕上: 焼付塗装 (シルバー)

### 納期

- 標準品・・・納期お問合せください

### 備考

- 別売で管理用マスターキーもあります。お問合せください。
- 出荷時は「000」になっています。



### Speci- fications

- Material: Zinc alloy (ZDC)
- Finish: Baked finish (Silver)



- A code is preset to "000" at the time of delivery.

商品番号 Product No.	RoHS 10	製品質量(g) Mass	コード Code	単価	量販価格	
					数量	単価
C-542	✓	57	23886			

●: RoHS10指令対応品

▲: RoHS10指令に対応可能です。

※大量のご注文は更にお安くなります。