

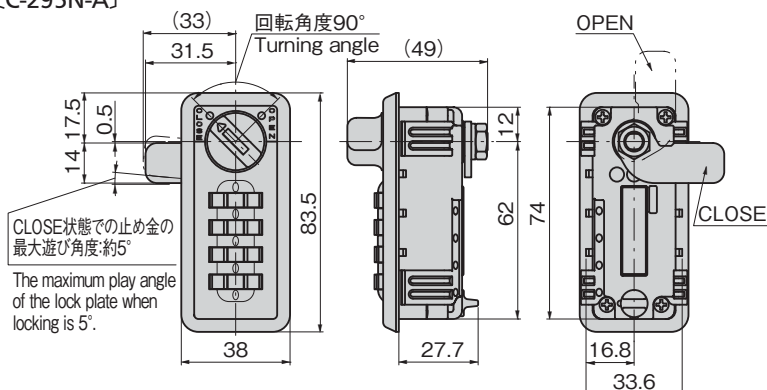


C-295N-A

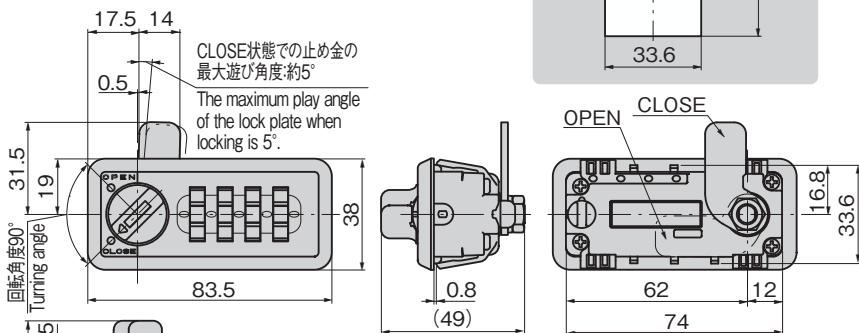


C-295N-B

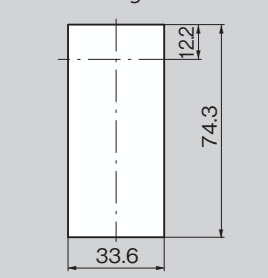
[C-295N-A]



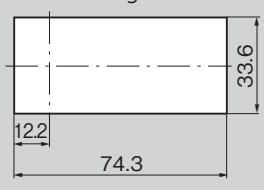
[C-295N-B]



パネル穴明け寸法
Panel drilling dimensions



パネル穴明け寸法
Panel drilling dimensions



使用手順
How to use

施錠方法
Locking method

1. つまみをOPENにしてダイヤルを暗証番号(任意の番号)に合せる。
2. つまみをCLOSEにし、ダイヤルをランダムにしてロックされる。

To lock

1. Turn the dial to OPEN and align number dials as a code (arbitrary code).
2. Turn the dial to CLOSE and turn the number dials to a random setting to lock.

解錠方法
Unlocking method

1. ダイヤルを暗証番号に合せる。
2. つまみをOPENに回すと解除可能。

To unlock

1. Turn the number dials to match code.
2. Turn dial to OPEN to unlock.

特徴 Feature

- 暗証番号(1万通り)が自由に設定できるロックシステムです。
 - 暗証番号を合せ、つまみを回すと解錠します。
 - 電源不要のメカニカルタイプ。
 - 縦型C-295N-Aと横型C-295N-Bからお選びいただけます。
 - 押込みだけでワンタッチに取付けができます。
 - つまみを強制回転しても施錠は保持されます。
- A locking system in which a code can be freely preset (from 10 thousand codes).
 - Unlockable by setting a set of code numbers and turning the dial.
 - Mechanical type with no power supply.
 - Available in vertical type C-295N-A and horizontal type C-295N-B.
 - The lock can be fitted by one-touch pressing.
 - The locking is kept even if the dial is forcibly turned.

仕様

- 材質: ケース・つまみ/ABS樹脂
フロントカバー/亜鉛合金(Zn)
- 標準色: グレー
- 適用板厚: 0.7~1.0mm

用途

- ロッカー・キャビネット

納期

- 標準品・・・納期お問合せください



- 内部に油やグリスは注油しないでください。
- 故障の原因になるため、絶対に分解しないでください。
- 施錠後は確実に鍵がかかっているかご確認ください。
- 暗証番号が不明な場合はマスターキーで解錠後、サーチバーで設定した番号を検索できます。(マスターキー・サーチバーは管理会社向けオプション品です。お問合せください。)

Specifications

- Material: Case/dial: ABS resin
Front cover: Zinc alloy (Zn)
- Standard color: Gray
- Applicable panel thickness: 0.7 to 1.0mm

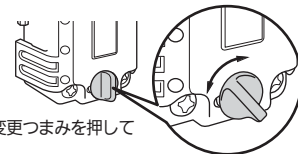
Specific use



- Lockers and cabinets
- Do not lubricate the inside of the dial lock with oil or grease.
- Do not disassemble the dial lock, otherwise, a failure may result.
- Check whether the dial lock works normally after locking.
- If the code is unclear, the preset code numbers can be retrieved with a search bar after the lock is released with a master key. (The master key search bar is optionally available to an administration company on request.)

暗証番号の設定方法
Code setting method

- 出荷時は「0000」に設定されています。
- ①つまみをOPEN位置にする。
 - ②本体裏面の暗証番号変更つまみを押しながら右に90°回した状態でダイヤルを回し、任意の4桁を設定する。
 - ③暗証番号変更つまみを左に90°戻して扉を閉め、本体表面のつまみをCLOSEに回せば設定完了。
- Combination set to "0000" when shipped.
- ①Set the dial to the position "OPEN".
 - ②While the code setting dial on the back is pressed and held turned 90° to the right, turn dials and set an arbitrary 4-digit code.
 - ③Return the code setting dial 90° to the left, close door, and turn the dial on the front to CLOSE to complete setting.



暗証番号変更つまみを押し
回すだけ
Simply press and turn code change dial

商品番号 Product No.	RoHS 10	備考 Remarks	製品質量(g) Mass	コード Code	単価	量販価格	
						数量	単価
C-295N-A	●	縦型 Length type	134	23979			
C-295N-B	●	横型 Breadth type	134	23980			

●: RoHS10指令対応品 ▲: RoHS10指令に対応可能です。