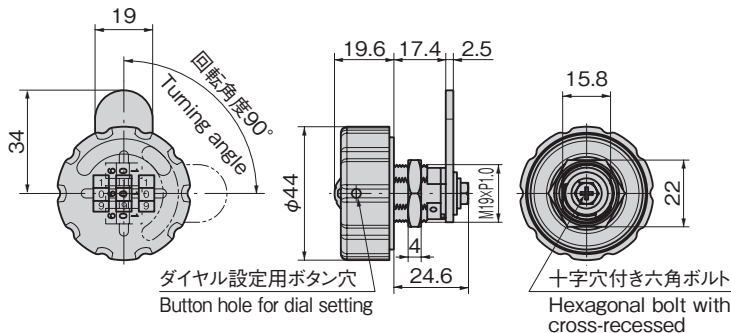


ダイヤル管理したい機器に最適!



C-350

パネル穴明け寸法
Panel drilling dimensions[付属シール(2種)]
Accessory seal

特徴 Feature

- 3桁のダイヤルを合せることによって、解錠できます。(最大鍵違い数1,000通り)
- パネル穴明け寸法は、自動販売機規格と互換性があります。
- 防水規格IPX5に対応
- 左右兼用型。(出荷時は右仕様です。回転カムを組替えることで左仕様にすることができます。)
- Unlock by matching the numbers on the 3-digit dial. (Max key combinations: 1,000)
- Panel drilling dimensions are compatible with the automatic vending machine standards.
- This product is equivalent for waterproof standard IPX5.
- For both left-hand and right-hand use. (Set for right-hand use at shipment. Can be switched for left-hand use by rearranging the rotary cam.)

仕様

- 材 質 : 本体/亜鉛合金(ZDC)
ダイヤル/ABS樹脂
- 表面仕上 : クロムめっき(MZCr)
- 付 属 品 : オープン、クローズシール

用途

- ロッカー・ボックス

納期

- 標準品・・・納期お問合せください

備考

- 番号固定タイプへの変更もできます。詳細はお問合せください。

Specifi-
cations

- Material: Main body: Zinc alloy (ZDC)
Dial: ABS resin
- Finish: Chrome plating (MZCr)
- Accessories: Open and close mark seals

Specific use

- Lockers, boxes

Remarks

- Can also be changed to fixed-number type. Contact us for details.

商品番号 Product No.	RoHS 10	製品質量(g) Mass	コード Code	単価	量販価格	
					数量	単価
C-350	●	165	24450			

● : RoHS10指令対応品 ▲ : RoHS10指令に対応可能です。 ※大量のご注文は更にお安くなります。