

特徴 Feature

- ステンレス製で耐食性に優れています。
- 筐体の大きさや取付け寸法によりサイズが選べます。
- Corrosion-resistant stainless steel is used.
- Choose the appropriate size according to your case size and installing dimensions.

仕様

- 材質: 本体/冷間圧延ステンレス鋼板 (SUS304)
つまみ/快削黄銅棒 (C3604BD)
- 表面仕上: 本体/C-1249-1~2: パフ研磨
C-1249-3~6: パレル研磨
つまみ/クロムめっき (MBCr)

用途

- 建築物の出入口・船舶

納期

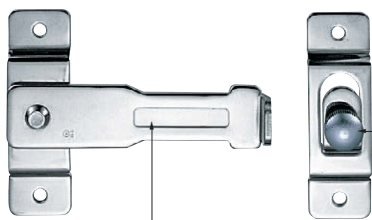
- 標準在庫品

Specifications

- Material: Main body/Cold rolled stainless steel plate (SUS304)
Knob/Free cutting brass bar (C3604BD)
- Finish: Main body/C-1249-1 to 2: buffing
C-1249-3 to 6: barrel-polishing
Knob/chrome plating (MBCr)

Specific use

- Entrance/exit of buildings and ships (boats)

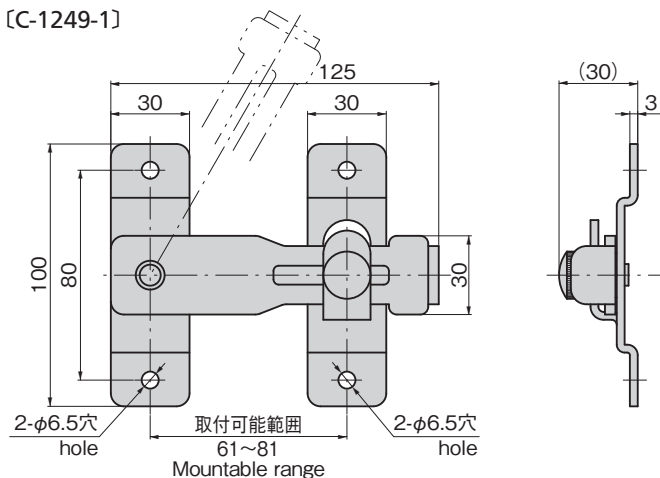


注) C-1249-6には止めねじはありません。
note) C-1249-6 has no setscrew.

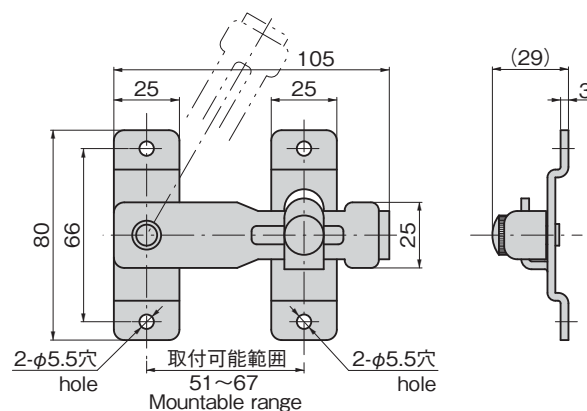
C-1249-3

注) C-1249-6には凹部がありません。
note) non-dent (C-1249-6)

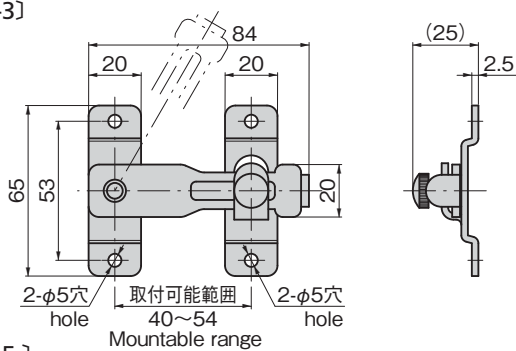
[C-1249-1]



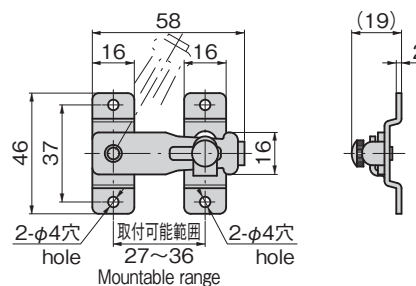
[C-1249-2]



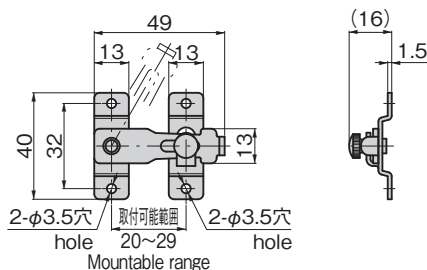
[C-1249-3]



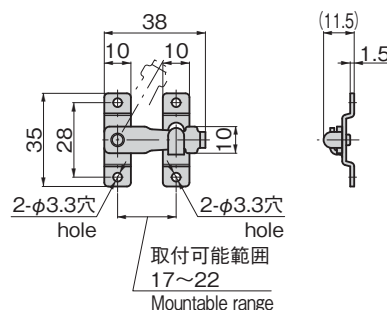
[C-1249-4]



[C-1249-5]



[C-1249-6]



商品番号 Product No.	RoHS 10+	製品質量 (g) Mass	コード Code	単価	量販価格	
					数量	単価
C-1249-1	●	290	20973			
C-1249-2	●	200	20974			
C-1249-3	●	100	20975			
C-1249-4	●	50	20976			
C-1249-5	●	30	20977			
C-1249-6	●	15	20978			

●: RoHS10指令対応品

▲: RoHS10指令に対応可能です。

※大量のご注文は更にお安くなります。

ファスナー

ラッチ錠

ドア

キャッチ

スナッチ

ロック

コントロール

センター

パイプ

関連金具

グレーチング

ロック

INDUSTRIAL LOCKS

工業用

錠前

電磁波

対策

パッキン

窓枠・カード

ホルダー

ゴム脚・

プロメット

周辺機器

(C)

充電器用

金具

フリーザー

金具

ラッシング

システム