

C-1800-D

ステンレス製



扉用封印金具

DOOR CONTAINMENT BRACE

ファスナー
ラッチ錠
ドアキャッチ
スナッチロック
コントロールセンター
パイプ関連金具
グレーチングロック
工業用錠前
電磁波対策
パッキン
窓枠・カードホルダー
ゴム脚・グロメット
周辺機器(C)
充電器用金具
フリーザー金具
ラッシングシステム

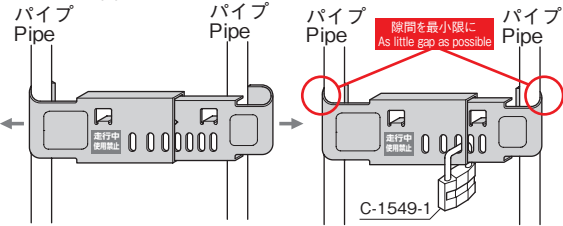
駐車中のトラックの荷台のこじ開けを防止します
Prevents prying open of compartment on parked truck



PAT.
D.PAT.

C-1800-D34

使用方法 Application method



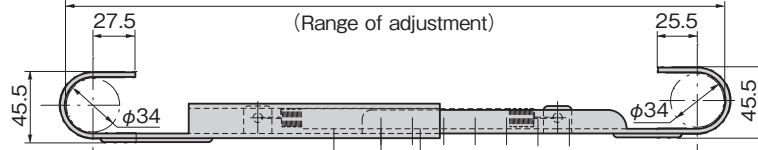
C-1800を広げパイプを挟みます。パイプとC-1800の隙間を最小限にしてC-1549-1でロックします。
Widen C-1800 to clamp around pipes
Minimize gaps between pipes and C-1800, then lock with C-1549-1.

特徴 Feature

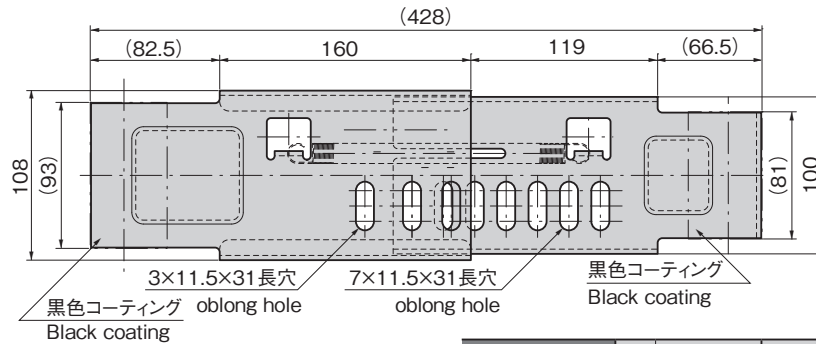
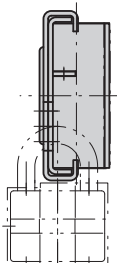
- 大型南京錠で扉をロックできます。
- 10mmまたは15mm単位で取付けピッチの調整ができます。
- 大型製品のため、防犯効果があります。
- 製品の両端に筐体側へのキズ防止用コーティングを施しています。
- ステンレス製のため耐食性に優れています。
- Doors can be locked with large padlock.
- Adjustable 10mm- or 15mm-increment installation pitch.
- Large-design product, effective for theft prevention.
- Coated ends on product prevent scratching of compartment casing.
- Stainless steel design is corrosion-resistant.

仕様	● 材質：ステンレス鋼板(SUS304) ● 表面仕上：バレル研磨
用途	● 特装車・コンテナ
納期	● 標準在庫品
備考	● φ34用パイプ専用です。 ● ステンレス南京錠C-1549-1と保護ゴムキャップC-1549-1-RC-Fを合せてご使用ください。 ● 本製品は防盜を保証するものではありません。 ● 車両走行時は使用できません。
Specifications	● Material: Stainless steel sheet (SUS304) ● Finish: Barrel polishing
Specific use	● Specially equipped vehicles, containers
Remarks	● For φ34 pipes. ● Use together with stainless steel padlock C-1549-1 and protective rubber cap C-1549-1-RC-F. ● This product does not guarantee prevention of theft. ● Not for use on travelling vehicle.

調整範囲 (340/345/350/360/365/370/380/385/390/400/405/420)



ゴムキャップ付き南京錠
Padlock with rubber cap



商品番号 Product No.	RoHS 10	製品質量 (g) Mass	コード Code	量販価格	
				単価	数量 単価
C-1800-D34		1,490	24663		

● : RoHS10指令対応品 ▲ : RoHS10指令に対応可能です。 ※大量のご注文は更にお安くなります。

ステンレス南京錠C-1549-1 (P.1251)と保護ゴムキャップC-1549-1-RC-Fを併せてご使用ください。
Use together with stainless steel padlock C-1549-1 (P.1251) and protective rubber cap C-1549-1-RC-F.

商品番号 Product No.	RoHS 10	備考 Remarks	コード Code
C-1549-1-A		TAK80鍵違い Key differences	23646
C-1549-1-B		特殊錠前 Special lock	23648
C-1549-1-RC-F	●	ゴムキャップ Rubber cap	24662

● : RoHS10指令対応品 ▲ : RoHS10指令に対応可能です。

