

C-1375-C

ステンレス製

C-375-C

アルミ製

シリンダー錠用キャップ  
CYLINDER LOCK CAPS

ファスナー・ラッチ錠・キャッチ錠前装置・周辺機器



C-1375-C-1



C-375-C-2

## 特徴 Feature

- 防雨・防塵タイプ(パッキン使用)
- 表付けタイプで取付けが簡単
- 他社錠前にも取付け可能
- Rainproof and dustproof. (using packing)
- Surface attachment type: it's easy to install.
- It can be installed on the other maker's locks.

## [C-1375-C]

- 仕様
- 材質: ステンレス鋼板(SUS304)
- 表面仕上: 光沢バレル研磨

## [C-375-C]

- 仕様
- 材質: アルミニウム合金(ADC)
- 表面仕上: 焼付塗装クリアー仕上
- 標準色: シルバーメタリック

- 用途
- 錠前の防雨・防塵対策

- 納期
- 標準在庫品

- 備考
- 4mmスペーサー(C-375-CS)があります。お問合せください。

## [C-1375-C]

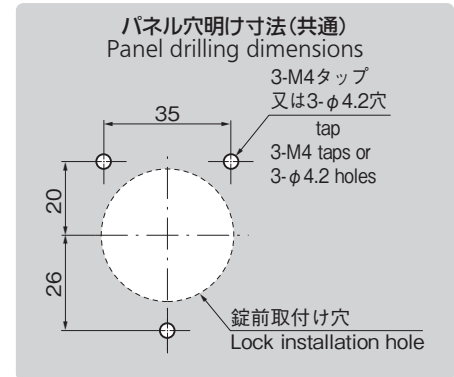
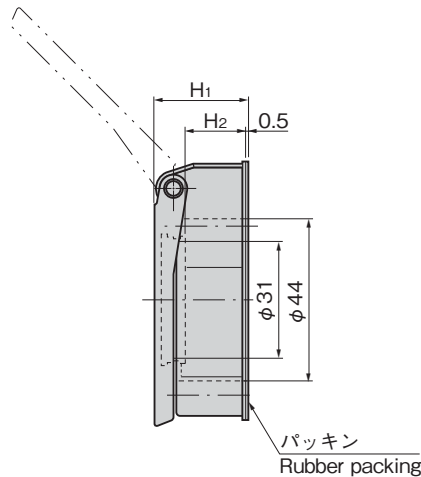
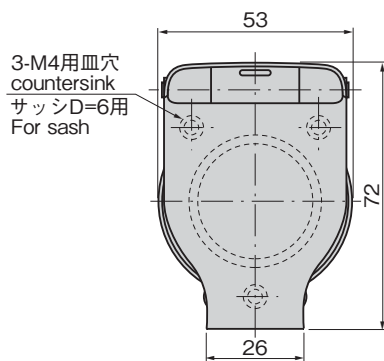
- Specifications
- Material: Stainless steel plate (SUS304)
- Finish: Gloss barrel polishing

## [C-375-C]

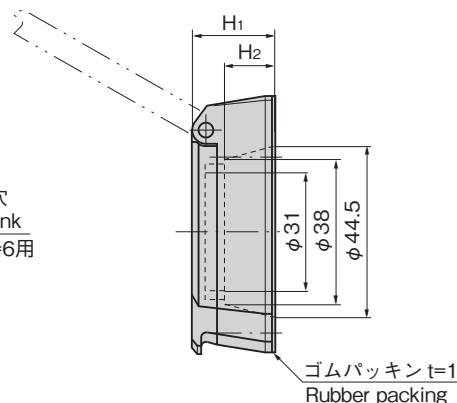
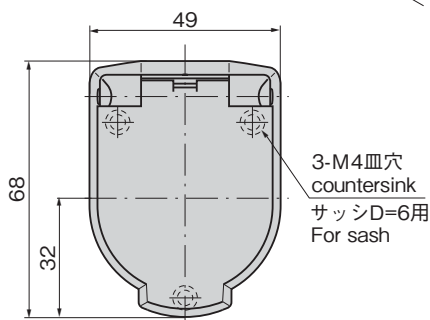
- Specifications
- Material: Aluminum alloy (ADC)
- Finish: Baked clear
- Standard color: Silver metallic

- Specific use
- For locks against rain and dust

## [C-1375-C]



## [C-375-C]



商品番号 Product No.	RoHS 10	材質 Material	H <sub>1</sub>	H <sub>2</sub>	製品質量(g) Mass	コード Code	単価	量販価格	
								数量	単価
C-1375-C-1	●	SUS	25	16.7	75	22894			
C-1375-C-2	●		21	12.7	70	22895			
C-375-C-1		ADC	25	17	88	22347			
C-375-C-2			21	13	76	22348			

●: RoHS10指令対応品 ▲: RoHS10指令に対応可能です。

※大量のご注文は更にお安くなります。

ファスナー

ラッチ錠

ドア  
キャッチスナッチ  
ロックコントロール  
センターパイプ  
関連金具グレーチング  
ロックINDUSTRIAL LOCKS  
工業用  
錠前電磁波  
対策

パッキン

窓枠・カード  
ホルダーゴム脚・  
プロメット周辺機器  
(C)充電器用  
金具フリーザー  
金具ラッシング  
システム