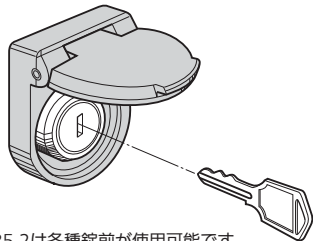




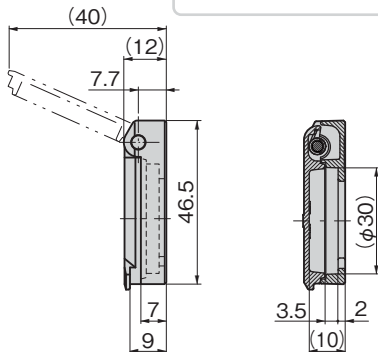
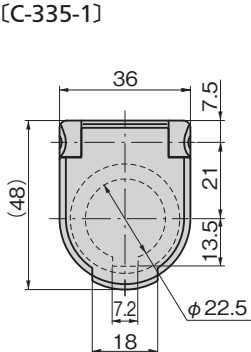
C-335-1

使用例 Example of application

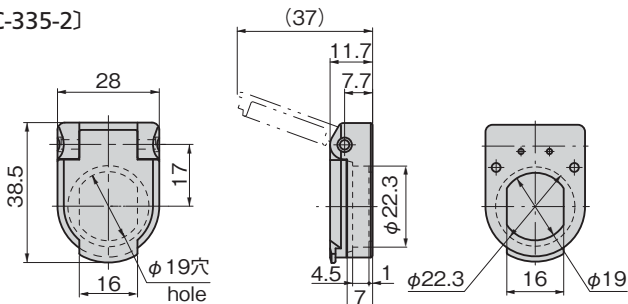


C-335-2は各種錠前が使用可能です。
Various types of lock can be used.
(C-335-2)

[C-335-1]



[C-335-2]



特徴 Feature

- スプリングで蓋を密閉しているため屋外での使用に最適です。
- タキゲン製コインロックのほとんどが装着可能
- Suitable for outdoor use because the lid is closed tight by spring force.
- Most of the coin locks supplied by us can be attached to the product.

仕様

- 材質：亜鉛合金 (ZDC)
- 表面仕上：サチライトクロムめっき (MZCr)

用途

- 自動販売機・屋外用分電盤・特装車

納期

- 標準在庫品

備考

- 適用錠前
C-335-1/C-834 建機用シリンダー錠専用
C-335-2/C-88, C-187, C-188, C-197, C-289など
- C-335-2は $\phi 19$ 丸穴タイプもあります。お問合せください。

Specifications

- Material: Zinc alloy (ZDC)
- Finish: Satellite chrome plating (MZCr)

Specific use

- Vending machines, switchboards installed outside, specially equipped vehicles.

Remarks

- Applicable locks
[C-335-1]C-834 cylinder locks for construction machinery
[C-335-2]C-88, C-187, C-188, C-197, C-289

ファスナー

ラッチ錠

ドア
キャッチスナッチ
ロックコントロール
センターパイプ
関連金具グレーチング
ロック工業用
錠前電磁波
対策

パッキン

窓枠・カード
ホルダー

商品番号 Product No.	RoHS 10	製品質量 (g) Mass	コード Code	単価	量販価格	
					数量	単価
C-335-1	●	60	22761			
C-335-2	●	40	21512			

● : RoHS10指令対応品

▲ : RoHS10指令に対応可能です。

※大量のご注文は更にお安くなります。