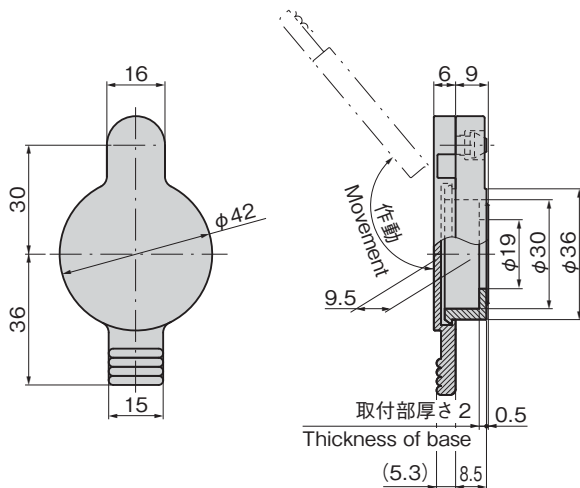




C-330-RC



特徴 Feature

- 錠前を保護し防塵と耐食性を向上させます。
- EPDM製で耐食性・耐候性に優れているため屋外使用に適しています。
- Protects the lock and improves dust proofing and corrosion prevention.
- Ideal for outside use as the corrosion and weather proofing provided with EPDM are of an outstanding level.

仕様 ● 材 質：エチレンプロピレンゴム (EPDM)

用途 ● コインロック用防塵キャップです。

納期 ● 標準在庫品

⚠ ● 空転リングを装着してご使用ください。空転リングなしでは取付けできません。

Specifications ● Material: Ethylene propylene rubber (EPDM)

Specific use ● Dust protection cap for the coin locks.

⚠ ● Use the cap with the idle ring. The cap cannot be installed without the idle ring.

● 適合コインロック Compatible coin locks

商品番号 Product No.	空転リング Idle ring	掲載ページ Page
C-288	C-288-OP-1	1213
C-288-GBW	付属空転リング Special idle ring	1217
C-288-L	付属空転リング Special idle ring	1214
C-288-P	C-288-OP-1	1215
C-288-S	C-288-OP-1	1214
C-288-SD	C-288-OP-3	1215
C-288-Y	C-288-OP-2	1216
C-289-4	付属空転リング Special idle ring	1222
C-289-5	付属空転リング Special idle ring	1222
C-299	C-288-OP-1	1207
C-330	付属空転リング Special idle ring	1217
C-334	C-288-OP-2	1229
C-344	C-288-OP-2	1209
C-365	C-288-OP-2	1211
C-365-SD	C-288-OP-3	1211
C-430	付属空転リング Special idle ring	1212

商品番号 Product No.	RoHS 10	製品質量 (g) Mass	コード Code	単価	量販価格	
					数量	単価
C-330-RC	●	15.7	23117			

●: RoHS10指令対応品 ▲: RoHS10指令に対応可能です。

ファスナー

ラッチ錠

ドア
キャッチ

スナッチ
ロック

コントロール
センター

パイプ
関連金具

グレーチング
ロック

工業用
錠前

電磁波
対策

パッキン

窓枠・カード
ホルダー

ゴム脚・
グロメット

周辺機器
(C)

充電器用
金具

フリーザー
金具

ラッシング
システム