

C-300-AL-T

アルミニウム製



導電性アルミ箔テープ SHIELDING TAPES (ALUMINUM FOIL)

ファスナー・ラッチ錠・キャッチ

ファスナー

ラッチ錠

ドア
キャッチ

スナッチ
ロック

コントロール
センター

パイプ
関連金具

グレーチング
ロック

工業用
錠前

電磁波
対策

パッキン

窓枠・カード
ホルダー

ゴム脚・
グロメット

周辺機器
(C)

充電器用
金具

フリーザー
金具

ラッシング
システム

ELECTROMAGNETIC WAVE PREVENTION

高周波域におけるノイズ反射性に優れています



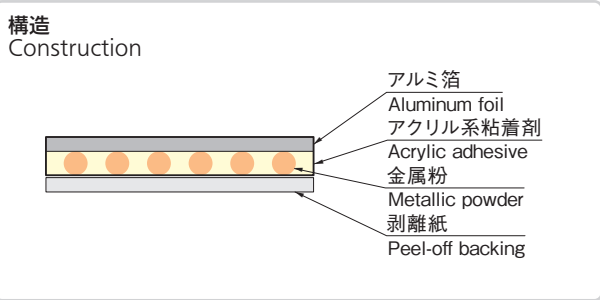
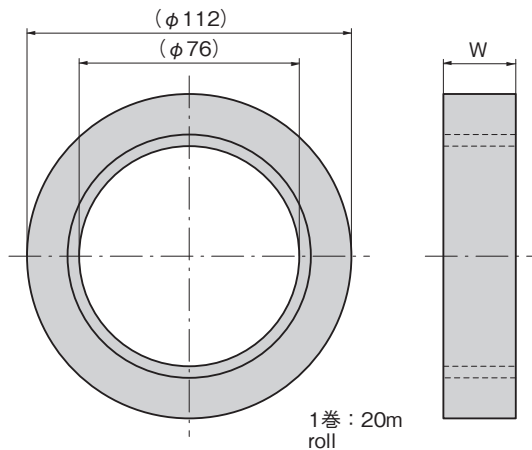
C-300-AL-T8



C-300-AL-T25



C-300-AL-T100



特徴 Feature

- フレキシブルなので巻付け、貼付け作業が容易です。
 - 導電性の粘着剤を使用しているため、シールド効果を低下させません。
 - 高周波域におけるノイズ反射特性に優れています。
 - UL510 (FR) 認定品です。
- Flexible, so easy to wind on and stick down.
 - Uses electrically conductive adhesive to minimize any shielding effect.
 - Excellent noise reflection characteristics in high-frequency areas.
 - UL510 (FR) approved product.

仕様	● 1巻: 20m ● UL規格 UL510 (FR)
用途	● 筐体のグラウンディング、シールドイング ● ケーブルハーネスおよびコネクタ端末のグラウンディング、シールドイング ● EMIシールドルーム ● シールド特性測定時の緊急対策として最適です。
納期	● 標準品・・・納期お問合せください
備考	● 標準品以外の巾寸法品も製作できます。 ● 切断加工品、異形加工品の製作もできます。

Specifications	● One roll: 20m ● UL standard UL510 (FR)
Specific-use	● Grounding/shielding for cases/housings ● Grounding/shielding for cable harnesses and connector terminals ● EMI shielded rooms ● Ideal as an urgent measure when measuring shielding characteristics.
Remarks	● Can also be made in non-standard widths. ● Can also be made as a cut product and in irregular shapes.

特性 Characteristics

項目 Item	数値 Value
アルミ箔厚さ(μm) Aluminum foil thickness	50
アクリル系粘着層厚さ(μm) Acrylic adhesive layer thickness	60
製品厚さ(μm) Product thickness	110
接着力(N/25mm) Adhesive strength 180°ピール対SUS To 180° peel off SUS	12.8N
接触抵抗値(Ω/25mm ^{sq} /19.6N) Contact resistance	0.005以下
使用温度範囲(°C) Usable temperature range	-10~+80

商品番号 Product No.	RoHS 10	W	長さ Length	製品質量(g) Mass	コード Code	単価	量販価格	
							数量	単価
C-300-AL-T8	●	8	20m	32.4	24333			
C-300-AL-T13	●	13	20m	52.8	24334			
C-300-AL-T19	●	19	20m	77.1	24335			
C-300-AL-T25	●	25	20m	102	24336			
C-300-AL-T50	●	50	20m	203	24337			
C-300-AL-T100	●	100	20m	406	24338			
C-300-AL-T250	●	250	20m	1,015	24339			

●: RoHS10指令対応品 ▲: RoHS10指令に対応可能です。

※大量のご注文は更にお安くなります。