

A-140-EP

銅製

A-140用アース板
EARTHING PLATE FOR A-140

特徴 Feature

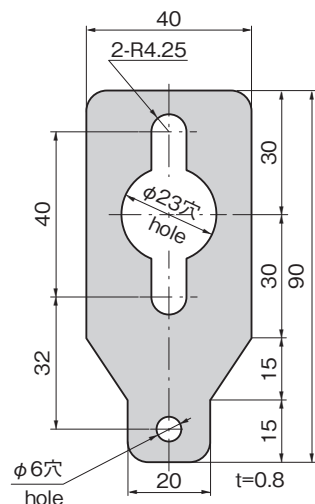
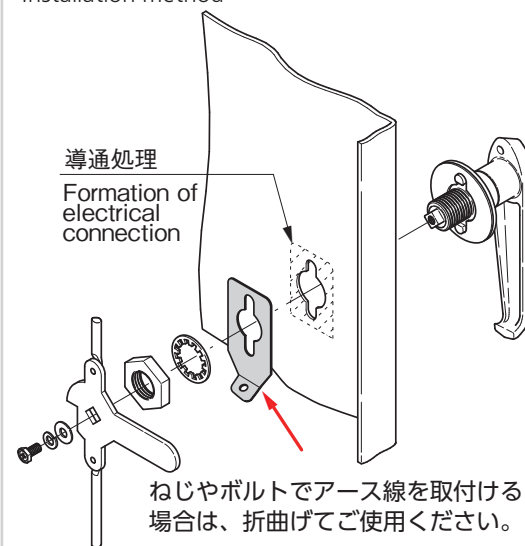
- 静電気などの帯電を防止します。
- 導通をとることにより、シールド効果が得られます。
- Prevents accumulation of charge (static electricity, etc.).
- Shielding effect gained by forming electrical connection.

仕様	● 材 質: 銅ブスバー (C1100) ● 表面仕上: ニッケルめっき (MBNi)
用途	● 配電盤・分電盤・制御盤
納期	● 標準在庫品

Specifications	● Material: Copper bus bar ● Finish: Nickel plating (MBNi)
Specific use	● Power/distribution panels, control panels



A-140-EP

取付け方法
Installation method

ファスナー
ラッチ錠
ドア
キャッチ
スナッチ
ロック
コントロール
センター
パイプ
関連金具
グレーチング
ロック
工業用
錠前

ファスナー

ラッチ錠

ドア
キャッチスナッチ
ロックコントロール
センターパイプ
関連金具グレーチング
ロック工業用
錠前ELECTROMAGNETIC WAVE PREVENTION
電磁波
対策

パッキン

器具・カード
ホルダーゴム脚・
グロメット周辺機器
(C)充電器用
金具フリーザー
金具

商品番号 Product No.	RoHS 10	製品質量 (g) Mass	コード Code	単価	量販価格	
					数量	単価
A-140-EP	●	17	04333			

●: RoHS10指令対応品 ▲: RoHS10指令に対応可能です。

※大量のご注文は更にお安くなります。