

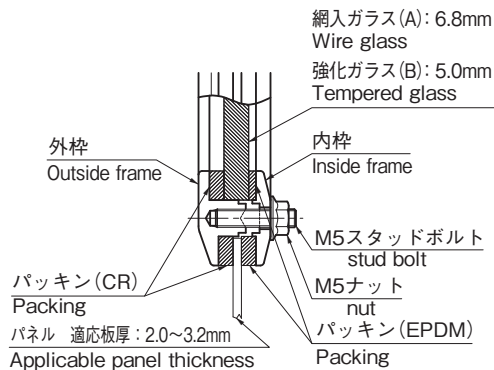
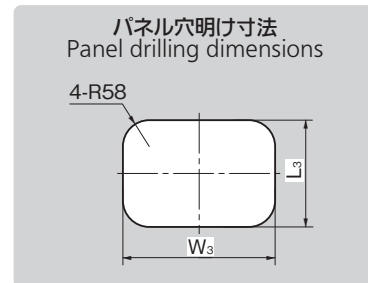
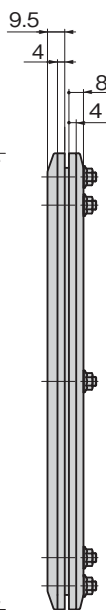
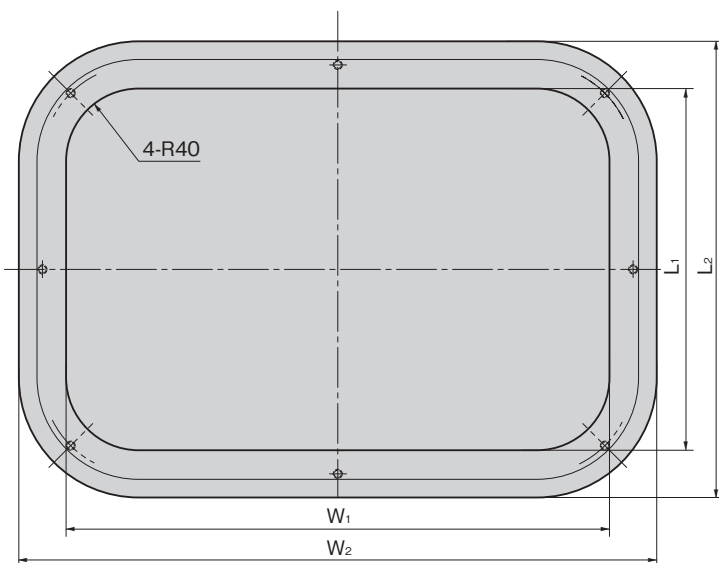
C-1463
ステンレス製

C-463
アルミニウム製

(一社)日本電気協会 キュービクル式非常電源専用受電設備基準適合品(網入りガラスタイプ)



C-463-B-4060-Silver シルバー



表以外の寸法も製作します。1296ページをご参照ください。
We manufacture dimensions other than those in the table.
Please see page 1296.

[C-463角型] Quadrilateral-type

商品番号 Product No.	ガラス仕様 Glass-type	RoHS 10	L1	L2	L3	W1	W2	W3	製品質量(g) Mass	コード Code	単価	量販価格	
												数量	単価
C-463-A-2020-Silver	網入りガラス Wire glass	●	198	250	235	198	250	235	1,350	23794			
C-463-B-2020-Silver	強化ガラス Tempered glass	●	198	250	235	198	250	235	1,170	23795			
C-463-A-2030-Silver	網入りガラス Wire glass	●	198	250	235	298	350	335	1,830	23762			
C-463-B-2030-Silver	強化ガラス Tempered glass	●	198	250	235	298	350	335	1,600	23764			
C-463-A-2040-Silver	網入りガラス Wire glass	●	198	250	235	398	450	435	2,350	23806			
C-463-B-2040-Silver	強化ガラス Tempered glass	●	198	250	235	398	450	435	2,000	23807			
C-463-A-3030-Silver	網入りガラス Wire glass	●	298	350	335	298	350	335	2,550	23796			
C-463-B-3030-Silver	強化ガラス Tempered glass	●	298	350	335	298	350	335	2,150	23797			
C-463-A-3040-Silver	網入りガラス Wire glass	●	298	350	335	398	450	435	3,200	23766			
C-463-B-3040-Silver	強化ガラス Tempered glass	●	298	350	335	398	450	435	2,700	23768			
C-463-A-3050-Silver	網入りガラス Wire glass	●	298	350	335	498	550	535	3,900	23798			
C-463-B-3050-Silver	強化ガラス Tempered glass	●	298	350	335	498	550	535	3,200	23799			
C-463-A-3060-Silver	網入りガラス Wire glass	●	298	350	335	598	650	635	4,600	23808			
C-463-B-3060-Silver	強化ガラス Tempered glass	●	298	350	335	598	650	635	3,750	23809			
C-463-A-3070-Silver	網入りガラス Wire glass	●	298	350	335	698	750	735	5,250	23810			
C-463-B-3070-Silver	強化ガラス Tempered glass	●	298	350	335	698	750	735	4,300	23811			
C-463-A-4040-Silver	網入りガラス Wire glass	●	398	450	435	398	450	435	4,050	23812			
C-463-B-4040-Silver	強化ガラス Tempered glass	●	398	450	435	398	450	435	3,300	23813			
C-463-A-4050-Silver	網入りガラス Wire glass	●	398	450	435	498	550	535	4,950	23814			
C-463-B-4050-Silver	強化ガラス Tempered glass	●	398	450	435	498	550	535	4,000	23815			
C-463-A-4060-Silver	網入りガラス Wire glass	●	398	450	435	598	650	635	5,650	23770			
C-463-B-4060-Silver	強化ガラス Tempered glass	●	398	450	435	598	650	635	4,700	23772			
C-463-A-5050-Silver	網入りガラス Wire glass	●	498	550	535	498	550	535	5,900	23816			
C-463-B-5050-Silver	強化ガラス Tempered glass	▲	498	550	535	498	550	535	4,750	23817			
C-463-A-5060-Silver	網入りガラス Wire glass	●	498	550	535	598	650	635	7,000	23818			
C-463-B-5060-Silver	強化ガラス Tempered glass	●	498	550	535	598	650	635	5,550	23819			

●: RoHS10指令対応品 ▲: RoHS10指令に対応可能です。

※大量のご注文は更にお安くなります。

ファスナー・ラッチ錠・キャッチ

ファスナー

ラッチ錠

ドアキャッチ

スナッチロック

コントロールセンター

パイプ関連金具

グレーチングロック

工業用錠前

電磁波対策

パッキン

窓枠・カードホルダー

ゴム脚・グロメット

周辺機器(C)

充電器用金具

フリーザー金具

ラッシングシステム

WINDOW FRAMES & CARD HOLDERS



特徴 Feature

- 屋外用盤の内部計器の確認に最適です。
- ゴムパッキンで挟込むため防水性に優れています。
- 粉体塗装のため耐食性に優れています。
- 裏面からナットを締付けるだけで簡単に取付けられます。
- 網入りガラスと強化ガラスからお選びいただけます。
- Ideal for checking the internal instruments of outdoor panels.
- Excellent airtightness is provided by rubber packing.
- Excellent corrosion is provided by powder coating.
- Can be easily installed by simply fastening it from the back side with nuts.
- Choice of wire glass or tempered glass.

[C-1463]

- 材 質：
窓枠／ステンレス鋼板(SUS304)
窓／強化ガラス(5.0mm厚)
パッキン／クロロプレンゴム(CR)・
エチレンプロピレン(EPDM)
- 表面仕上：バフ研磨

[C-463]

- 材 質：
角型窓枠／アルミニウム合金押出材(A6063S)
丸型窓枠／アルミ合金
窓／網入りガラス(6.8mm厚)
強化ガラス(5.0mm厚)
パッキン／クロロプレンゴム(CR)・
エチレンプロピレン(EPDM)
- 表面仕上：枠／粉体塗装
標 準 色：シルバー
- 保護等級：IP55(防塵/防水構造)
- 適用板厚：2.0～3.2mm

用途

- キュービクル・配電盤・分電盤

納期

- 標準在庫品

備考

- 強化ガラスUVカット仕様も製作します。
- 表以外の寸法も製作します。お問合せください。
- 防水性能の保護等級・試験条件については、27ページをご参照ください。



[C-1463]

- Material:
Frame: Stainless steel plate (SUS304)
Window: Tempered glass (5.0mm thick)
Packing: Chloroprene rubber (CR) and
ethylene propylene (EPDM)

- Finish: Buffing

[C-463]

- Material:
Frame (quadrilateral-type): Aluminum alloy
extrusion (A6063S)
Frame (circle-type): Aluminum alloy
Window: Wire glass (6.8mm thick) or
tempered glass (5.0mm thick)
Packing: Chloroprene rubber (CR) and
ethylene propylene (EPDM)

- Finish: Frame: Powder coating
- Standard color: Silver
- Protection class: IP55 (dust-/water-resistant
structure)

- Applicable panel thickness: 2.0 to 3.2 mm

- Cubicles, distribution panels, power boards

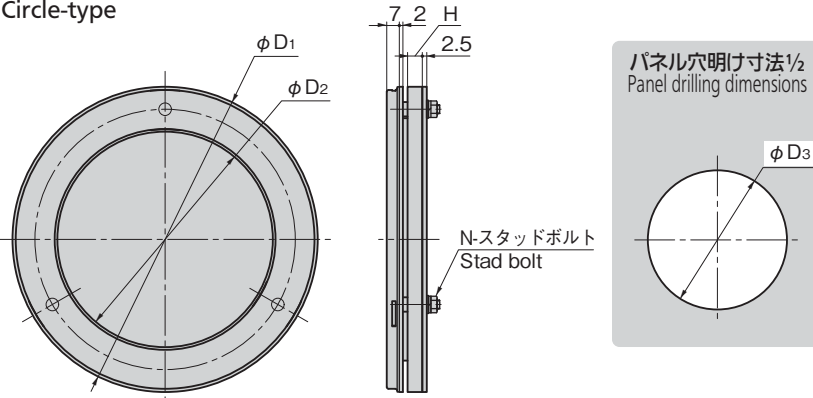
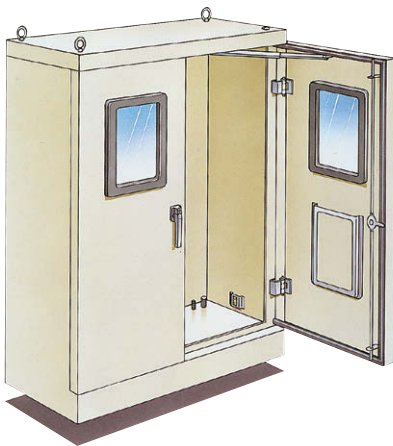
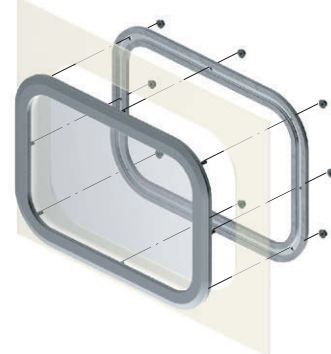
- For level of protection of waterproofing and
testing conditions, please see page 27.

Specific use

Remarks



C-1463-B-180

C-463-A-120-Silver
シルバー[丸型]
Circle-typeパネル穴明け寸法 1/2
Panel drilling dimensions使用例
Example of application取付け方法
Installation method

裏面からナットを締付けるだけで簡単に取付けられます。
Can be simply installed by just tightening a nut from the rear side.

[丸型] Circle-type

商品番号 Product No.	備 考 Remarks	ガラス仕様 Glass-type	RoHS 10	H	ϕD_1	ϕD_2	ϕD_3	N	製品質量(g) Mass	コード Code	単価	量販価格	
												数量	単価
C-1463-B-180	ステンレス Stainless steel	強化ガラス Tempered glass		9	230	180	215	6	1,100	23951			
C-463-A-120-Silver	アルミ Aluminum	網入りガラス Wire glass		8.2	170	120	155	3	450	23800			
C-463-B-120-Silver	アルミ Aluminum	強化ガラス Tempered glass							370	23801			

●: RoHS10指令対応品 ▲: RoHS10指令に対応可能です。

※大量のご注文は更にお安くなります。