

C-463-AS

アルミニウム製



組立式窓枠 WINDOW FRAME KITS

ファスナー・ラッチ錠・キャッチ

ファスナー

ラッチ錠

ドアキャッチ

スナッチロック

コントロールセンター

パイプ関連金具

グレーシングロック

工業用錠前

電磁波対策

パッキン

窓枠・カードホルダー

ゴム脚・グロメット

周辺機器(C)

充電器用金具

フリーザー金具

ラッシングシステム

WINDOW FRAMES & CARD HOLDERS

指定寸法で製作できます。



C-463-AS-A-2020
網入りガラス
Wire mesh glass



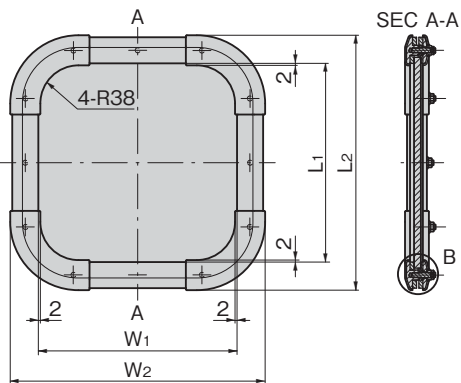
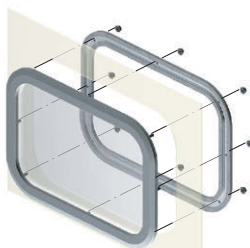
C-463-AS-B-5060
強化ガラス
Hardened glass

使用例 Example of application

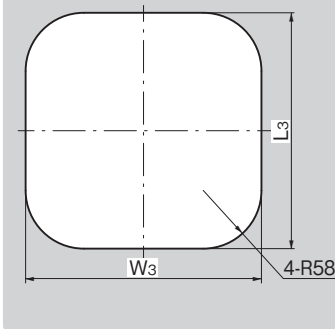


取付け方法 Installation method

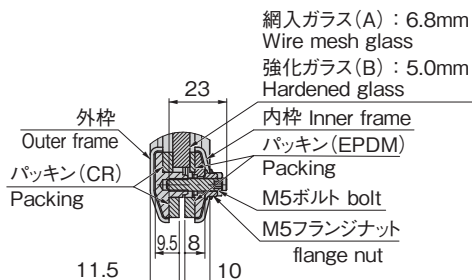
裏面からナットを締付けるだけで簡単に取付けられます。
Simple installation, nuts tighten from behind.



パネル穴明け寸法 Panel drilling dimensions



B部 断面拡大図 Enlarged cross-section of B



(非圧縮時) パネル適用板厚:2.0~3.2mm
(When non-compressed) Applicable panel thickness

※ガラスと外枠は接着されています。
Glass and outer frame are attached.

寸法算出式 Dimension calculations

C-463-AS-A/B-□□	寸法算出式 Dimension calculation	
ガラス有効寸法 Glass effective dimension	L1	=□×10-2
	W1	=□×10-2
窓枠外形寸法 Window frame contour dimension	L2	=L1+56
	W2	=W1+56
パネル穴明け寸法 Panel drilling dimensions	L3	=L1+37
	W3	=W1+37

□□は、ガラス有効寸法L1×W1を基に2桁ずつの整数でご指定ください。
製作可能な□□は、
最小: 14 L1 / W1 = 138mm
最大: 94 L1 / W1 = 938mm
95以上はお問合せください。

Specify □□ as 2-digit integers based on glass effective dimensions of L1 × W1.
□□ that can be made are:
minimum: 14 L1 / W1 = 138mm
maximum: 94 L1 / W1 = 938mm
Contact us for specifications of 95 or more.

特徴 Feature

- 従来品C-463の組立式となり、指定寸法にて製作できます。(ガラス有効部寸法10mm単位)
- (一社)日本電気協会 キュービクル式非常電源専用受電設備基準 準拠品[網入りガラスタイプ]。
- 屋外用盤の内部計器確認用として最適です。
- ゴムパッキンで挟込むため防水性に優れています。
- 粉体塗装のため耐食性に優れています。
- 裏面からナットを締付けるだけで簡単に取付けられます。
- 網入ガラスと強化ガラスからお選びいただけます。
- Kit model of previous C-463, can be made to any specified dimensions. (Dimensions of glass effective portion in 10mm units)
- The Japan Electric Association Conforms to Standards for Cubicle-Type Power-Receiving Equipment from Emergency Power Source [wire mesh glass-type].
- Ideal for checking internal instruments on outdoor panel.
- Water-resistant, gasket-type rubber packing.
- Corrosion resistance with powder coating.
- Simple installation, nuts tighten from behind.
- Choice of wire mesh glass and hardened glass.

仕様

- 材質: フレーム/アルミニウム合金押出材 (A6063S) コーナー/アルミニウム合金 (ADC) 窓/網入りガラス(6.8mm)、強化ガラス(5.0mm) パッキン/クロロブレンゴム (CR) エチレンプロピレンゴム (EPDM)
- 表面仕上: フレーム・コーナー/粉体塗装(シルバー)
- 保護等級: IP55 (防塵/防水構造)
- 適用板厚: 2.0~3.2mm
- 用途: キュービクル・配電盤・分電盤
- 納期: 特注品・・・納期お問合せください
- 備考: 強化ガラスUVカット仕様も製作します。取付けナットは締付けトルク1.5N・mで均等に締付けてください。不均等な締付けや締過ぎはガラスの破損や水漏れの原因となります。

Specifications

- Material: Frame: Aluminum alloy extrusion (A6063S) Corner: Aluminum alloy (ADC) Window: Wire mesh glass (6.8mm), hardened glass (5.0mm) Packing: Chloroprene rubber (CR) Ethylene propylene rubber (EPDM)
- Finish: Frame, corner: Powder coating (silver)
- Protection class: IP55 (dust-/water-resistant structure)
- Applicable panel thickness: 2.0 to 3.2mm
- Specific use: Cubicles, power/distribution panels
- Remarks: Hardened glass UV-cut specifications can also be made. Tighten installation nuts evenly to a torque of 1.5N·m Uneven tightening and overtightening can cause glass to break and water seepage.

参考記事



活用方法を始め、開発秘話
を掲載しています。