

C-164
プラスチック製

ファスナー・ラッチ錠・キャッチ
錠前装置・周辺機器

ファスナー

ラッチ錠

ドア
キャッチ

スナッチ
ロック

コントロール
センター

パイプ
関連金具

グレーチング
ロック

工業用
錠前

電磁波
対策

パッキン

窓枠・カード
ホルダー

ゴム脚・
グロメット

周辺機器
(C)

充電器用
金具

フリーザー
金具

ラッシング
システム

WINDOW FRAMES & CARD HOLDERS



C-164-11-Black
ブラック

特徴 Feature

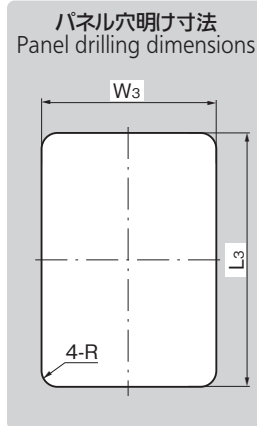
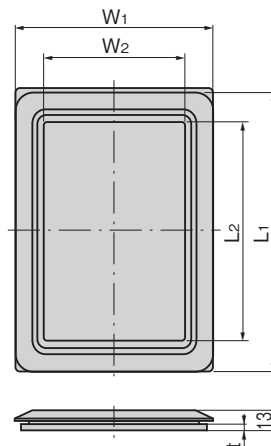
- 透明アクリル樹脂板付
- With clear acrylic resin plate.

用途	● 配分電盤
納期	● 標準在庫品
備考	● 透明網入り樹脂板付はお問合せください。 ● アクリル板は本体取付け後に組込んでください。

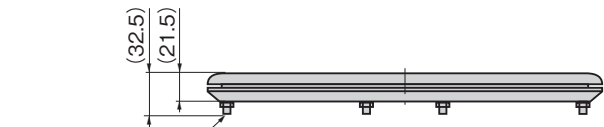
Specific use ● Power/distribution boards

Remarks ● Mount the acrylic resin plate after installing the frame body.

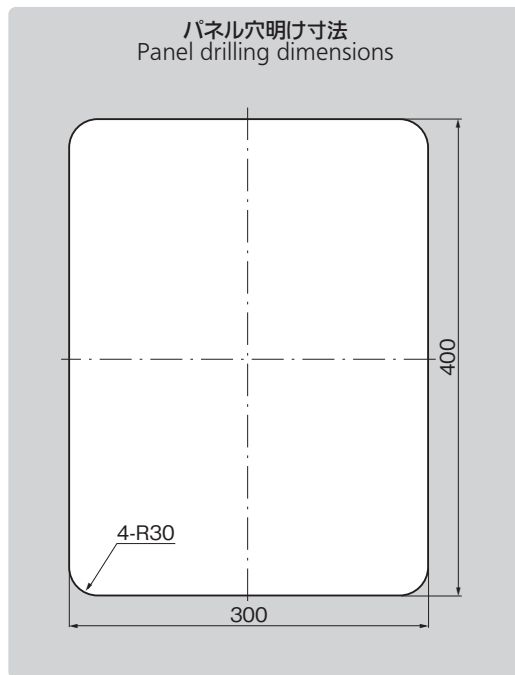
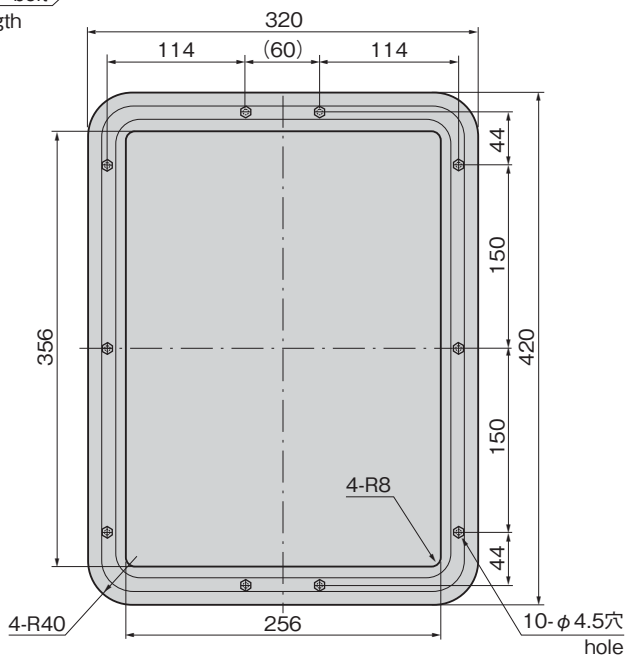
[C-164-11~16]



[C-164-17]



10-M5ボルト bolt
長さ30 length



商品番号 Product No.	RoHS 10	L1	L2	L3	W1	W2	W3	R	t	アクリル板の寸法 Acrylic resin plate dimensions L×W×t	適用パネル厚 Applicable panel thickness	材質 Material	製品質量(g) Mass	コード Code	量販価格			
															単価	数量	単価	
C-164-11-Black	●	125	86	106	125	86	106	8	5.5	109×109×2	1.6~2.3	軟質塩化ビニル Soft polyvinylchloride resin	80	20468				
C-164-11-Gray	●													105	20469			
C-164-12-Black	●	175	136	156	125	86	106	8	5.5	162×109×2				105	20470			
C-164-12-Gray	●													105	20471			
C-164-13-Black	●	266	220	240	196	150	170	14	7.5	253×182×2				334	20472			
C-164-14-Black	●	366	320	340	196	150	170	14	7.5	353×182×2			435	20473				
C-164-15-Black	●	160	120	143	140	100	123	8	5.5	147×124×2			軟質塩化ビニル Soft polyvinylchloride resin	130	20474			
C-164-16-Black	●	240	200	223	140	100	123	8	5.5	227×124×2				182	20475			
C-164-17-Black	●	図面参照 See the drawings										274×374×3	1.6~3.2	合成ゴム (EPDM) Synthetic rubber (EPDM)	1,880	20476		

※品番・材質が変更になりました。(1~7→11~17)※Product No. and material have been changed. (1 to 7 → 11 to 17)

※大量のご注文は更にお安くなります。

●: RoHS10指令対応品 ▲: RoHS10指令に対応可能です。