



C-26-C-A5



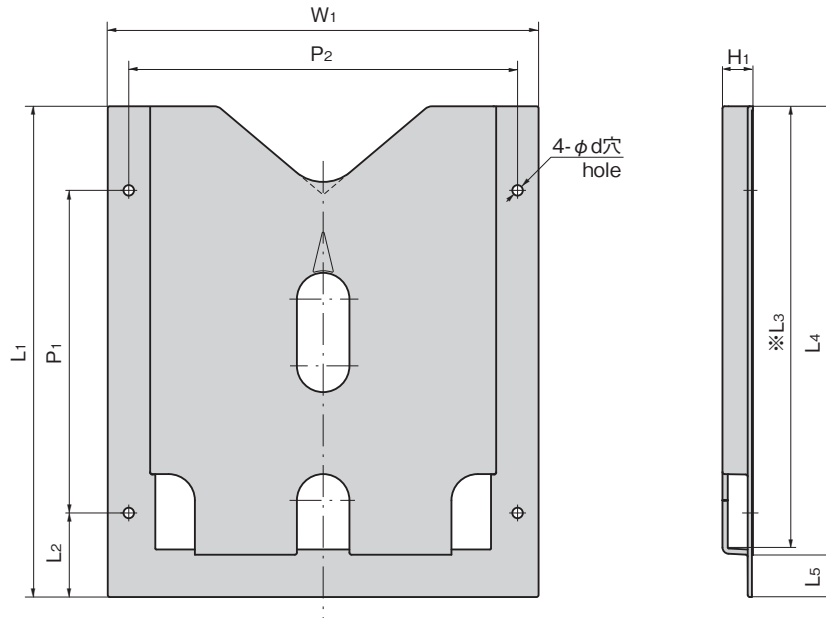
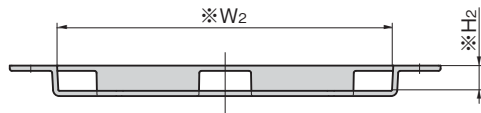
C-26-C-A6

特徴 Feature

- 両面テープとねじ止めのどちらでも取付け可能。
- 両面テープ付です。
- 取出しやすさを考えたV字形状です。
- The card holder can be attached using either double-sided tape or screws.
- Double-sided tape is included.
- V-shaped for easy removal.

| | |
|----|---|
| 仕様 | ● 材 質 : AS樹脂(難燃性UL94 HB) |
| 用途 | ● キュービクル・配電盤 |
| 納期 | ● 標準在庫品 |
| 備考 | ● 取付けはベースにカバーをセットしたまま行ってください。 ● 難燃性UL94 V-2でも製作できます。 |

| | |
|----------------|--|
| Specifications | ● Material: AS resin (non-combustible UL94 HB) |
| Specific use | ● Cubicle switchgears, switchboards |
| Remarks | ● Attach the card holder with the base cover attached. |



※書類が入る最大寸法です。
※Maximum size for inserting documents.

| 商品番号 Product No. | RoHS 10 | L1 | L2 | L3 | L4 | L5 | W1 | ※W2 | P1 | P2 | H1 | ※H2 | φd | 製品質量(g) Mass | コード Code | 単価 | 量販価格 | |
|---------------------|---------|-------|----|-----|-------|----|-----|-----|-------|-----|------|-----|-----|-----------------|-------------|----|------|----|
| | | | | | | | | | | | | | | | | | 数量 | 単価 |
| C-26-C-A5 | ● | 233.5 | 40 | 211 | 213.5 | 20 | 205 | 160 | 153.5 | 185 | 14.5 | 12 | 5 | 125 | 24209 | | | |
| C-26-C-A6 | ● | 165.5 | 30 | 153 | 155.5 | 10 | 145 | 120 | 105.5 | 135 | 12.5 | 10 | 3.5 | 66 | 24210 | | | |
| C-26-C-A7 | ● | 121.5 | 20 | 109 | 111.5 | 10 | 111 | 86 | 90.5 | 101 | 12.5 | 10 | 3.5 | 38 | 24211 | | | |

● : RoHS10指令対応品 ▲ : RoHS10指令に対応可能です。

※大量のご注文は更にお安くなります。

- ファスナー
- ラッチ錠
- ドアキャッチ
- スナッチロック
- コントロールセンター
- パイプ関連金具
- グレーチングロック
- 工業用錠前
- 電磁波対策
- パッキン

- WINDOW FRAMES & CARD HOLDERS
- 窓枠・カードホルダー
 - ゴム脚・グロメット
 - 周辺機器 (C)
 - 充電器用金具
 - フリーザー金具
 - ラッシングシステム