

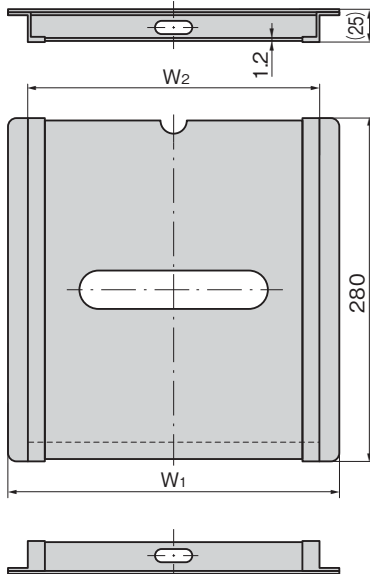
## C-26-タテニ

プラスチック製

大型カードホルダー  
CARD HOLDERSファスナー・ラッチ錠・キャッチ  
錠前装置・周辺機器

ファスナー

ラッチ錠

ドア  
キャッチスナッチ  
ロックコントロール  
センターパイプ  
関連金具グレーチング  
ロック工業用  
錠前電磁波  
対策C-26-タテニ-1  
C-26-Vertical-NI-1片面接着剤付  
One-side surface  
with adhesive

商品番号 Product No.	RoHS 10	W <sub>1</sub>	W <sub>2</sub>	製品質量(g) Mass	コード Code	単価	量販価格	
							数量	単価
C-26-タテニ-1 C-26-Vertical-NI-1		265	238	154	21246			
C-26-タテニ-2 C-26-Vertical-NI-2		315	288	186	21247			
C-26-タテニ-3 C-26-Vertical-NI-3		355	328	212	21248			

●: RoHS10指令対応品  
▲: RoHS10指令に対応可能です。

※大量のご注文は更にお安くなります。

## 特徴 Feature

- 裏面接着剤付
- 横幅は任意の寸法で製作します。(50枚以上)
- 透明カバーでカードを保護します。
- Back surface with adhesive.
- Your required dimension of the width is available. (50 sheets or more)
- The clear cover protects cards.

仕様	● 材質: 枠/ABS樹脂 本体/塩化ビニル(PVC)透明
用途	● 仕様書・図面入れ
納期	● 標準在庫品

Specifi- cations	● Material: Frame: ABS resin Main body: Polyvinylchloride (PVC) Transparency
Specific use	● For holding specifications and drawings

参考用紙寸法  
Paper size

用紙 Paper	L×W
A 4	297×210
B 5	257×182
A 5	210×148
B 6	182×128
A 6	148×105