

C-26-B-1

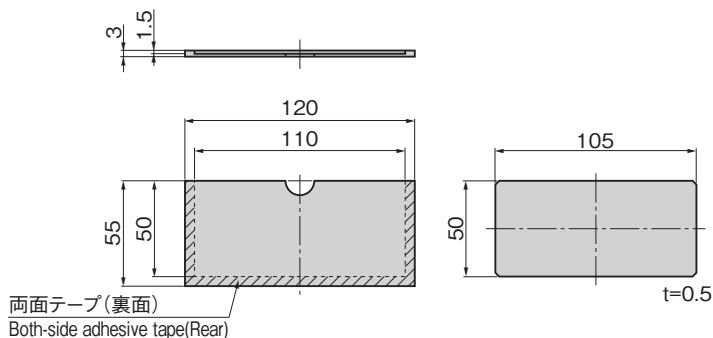
プラスチック製



カードホルダー
CARD HOLDER



C-26-B-1



特徴 Feature

- ホワイトカードを一枚付属します。
- 透明カバーでカードを保護します。
- 取付けは両面テープで簡単に取付けられます。
- 表示板としてご使用ください。

- A piece of white card is attached.
- The clear cover protects cards.
- These can be fixed easily with both-side adhesive tape.
- These can be used as indication boards.

仕様 ● 材質: ケース/アクリル樹脂 (PMMA)
シート/ポリプロピレン (PP)

用途 ● 表示板など

納期 ● 標準在庫品

Specifications ● Material: Case: Acrylic resin (PMMA)
Sheet: Polypropylene (PP)

Specific use ● Indication boards

工業用
錠前

電磁波
対策

パッキン

窓枠・カード
ホルダー

ゴム脚・
グロメット

周辺機器
(C)

充電器用
金具

フリーザー
金具

ラッシング
システム

WINDOW FRAMES & CARD HOLDERS

商品番号 Product No.	RoHS 10	製品質量 (g) Mass	コード Code	単価	量販価格	
					数量	単価
C-26-B-1	●	19.6	23067			

● : RoHS10指令対応品

▲ : RoHS10指令に対応可能です。

※大量のご注文は更にお安くなります。

2311a

TAKIGEN
総合 26
1303