

C-30-BW

ゴム製



難燃性グロメット

FLAME-RETARDANT GROMMETS

ファスナー・ラッチ錠・キャッチ
錠前装置・周辺機器

ファスナー

ラッチ錠

ドア
キャッチ

スナッチ
ロック

コントロール
センター

パイプ
関連金具

グレーチング
ロック

工業用
錠前

電磁波
対策

パッキン

窓枠・カード
ホルダー

ゴム脚・
グロメット

周辺機器
(C)

充電器用
金具

フリーザー
金具

ラッシング
システム

RUBBER FEET & GROMMETS



C-30-BW-19-2-EP-UL

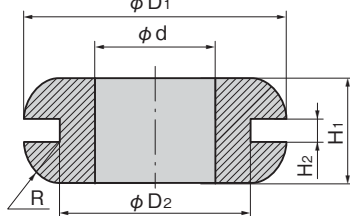
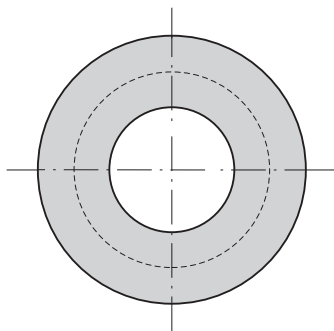
標準色は黒です。
Standard color: Black



特注 (Gray)
グレー



特注 (Green-gray)
グリーングレー



特徴 Feature

- 難燃材 (UL94 V-0適合) を使用。
- 豊富な種類の中から用途に応じて選択できます。
- 非移行性ゴム (汚染試験 JIS K6267 異常なし)
- Flame-retardant rubber (conforms to UL94 V-0) is used.
- Select among various types according to your application.
- Non-transmutation rubber. (No abnormalities with JIS K6267 stain test)

仕様	● 材質: エチレンプロピレンゴム (EPDM) ● 硬度: 50° ±5° ● 使用周囲温度: 70℃まで
用途	● 配分電盤・制御盤・計測機器などの配線引出し口
納期	● 標準在庫品
備考	● カラー製品も製作します。 ● シロキ酸ガスを抜いたシリコン製も製作します。 ● 従来のグレー色はグリーングレー色に標記を変更しました。
Specifications	● Material: Ethylene propylene rubber (EPDM) ● Hardness: 50° ±5° ● Ambient temperature: up to 70℃
Specific-use	● Wire draw entrance for power/distribution and control boards and measuring equipment
Remarks	● Conventional gray has changed to the designation green-gray.

商品番号 Product No.	RoHS 10	H ₁	H ₂	φD ₁	φD ₂	φd	R	製品質量 (g) Mass	コード Code	単価	量販価格	
											数量	単価
C-30-BW-6-1-EP-UL	●	7	1	18	12	6	3	2.5	24173			
C-30-BW-6-2-EP-UL	●	8	2	18	12	6	3	2.5	24174			
C-30-BW-8-1-EP-UL	●	7	1	20	14	8	3	2.5	24175			
C-30-BW-8-2-EP-UL	●	8	2	20	14	8	3	2.5	24176			
C-30-BW-10-1-EP-UL	●	8	1	22	16	10	3	3.5	24177			
C-30-BW-10-2-EP-UL	●	9	2	22	16	10	3	3.5	24178			
C-30-BW-12-1-EP-UL	●	10	1	26	19	12	4	5.0	24179			
C-30-BW-12-2-EP-UL	●	11	2	26	19	12	4	6.0	24180			
C-30-BW-14-1-EP-UL	●	10	1	29	22	14	4	6.0	24181			
C-30-BW-14-2-EP-UL	●	11	2	29	22	14	4	7.0	24182			
C-30-BW-16-1-EP-UL	●	10	1	32	25	16	4	8.0	24183			
C-30-BW-16-2-EP-UL	●	11	2	32	25	16	4	8.5	24184			
C-30-BW-19-1-EP-UL	●	12	1	35	28	19	5	9.5	24185			
C-30-BW-19-2-EP-UL	●	13	2	35	28	19	5	10.0	24186			
C-30-BW-22-1-EP-UL	●	12	1	40	32	22	5	15.0	24187			
C-30-BW-22-2-EP-UL	●	13	2	40	32	22	5	15.0	24188			
C-30-BW-25-1-EP-UL	●	14	1	44	36	25	6	20.0	24189			
C-30-BW-25-2-EP-UL	●	15	2	44	36	25	6	20.0	24190			
C-30-BW-28-1-EP-UL	●	14	1	48	40	28	6	25.0	24191			
C-30-BW-28-2-EP-UL	●	15	2	48	40	28	6	25.0	24192			
C-30-BW-32-1-EP-UL	●	18	1	52	44	32	8	30.0	24193			
C-30-BW-32-2-EP-UL	●	19	2	52	44	32	8	30.0	24194			
C-30-BW-36-1-EP-UL	●	18	1	56	48	36	8	35.0	24195			
C-30-BW-36-2-EP-UL	●	19	2	56	48	36	8	35.0	24196			
C-30-BW-45-1.5-EP-UL	●	15.5	1.5	75	55	45	7	55.0	24197			
C-30-BW-45-3-EP-UL	●	17	3	75	55	45	7	55.0	24198			

●: RoHS10指令対応品 ▲: RoHS10指令に対応可能です。

※大量のご注文は更にお安くなります。