

CP-30-PG

プラスチック製

グロメット



シャッター付グロメット GROMMET WITH SHUTTER

ファスナー・ラッチ錠・キャッチ
錠前装置・周辺機器

ファスナー

ラッチ錠

ドア

キャッチ

スナッチ

ロック

コントロール

センター

パイプ

関連金具

グレーチング

ロック

工業用

錠前

電磁波

対策

パッキン

窓枠・カード

ホルダー

RUBBER FEETS & GROMMETS
ゴム脚・グロメット
周辺機器 (C)
充電器用金具
フリーザー金具
ラッシングシステム

特徴 Feature

- カバーを外すと大きな開口部となりコネクタを通すことができます。
- シャッターにより、配線量に合わせて通線部を調整できます。
- 板厚0.8、1.2、1.6、2.3、3.2、4.8mmに対応できます。
- Removing cover creates large opening, allowing connector to be passed through.
- Shutter enables adjustment of passage to match amount of wiring.
- For panel thicknesses 0.8, 1.2, 1.6, 2.3, 3.2, 4.8mm.

仕様	● 材質: ポリアミド6 (PA6) ● 標準色: ライトグレー
用途	● 制御盤、計測機器などの配線引出し口
納期	● 標準在庫品
備考	● 特注色ダークグレー、アイボリー、ブラウン、ホホワイトもあります。
Specifications	● Material: Polyamide 6 (PA6) ● Standard color: Light gray
Specific-use	● Cable outlets for control panels, measurement equipment, etc.
Remarks	● Custom-made colors also available: dark gray, ivory, brown, white.

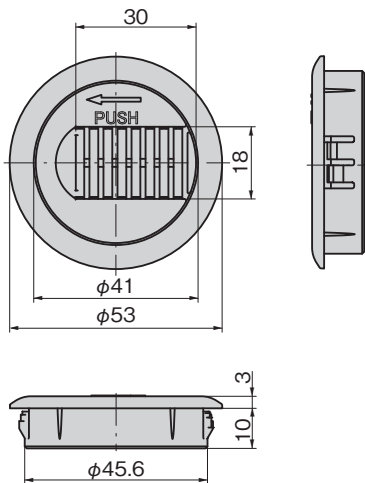


CP-30-PG-1

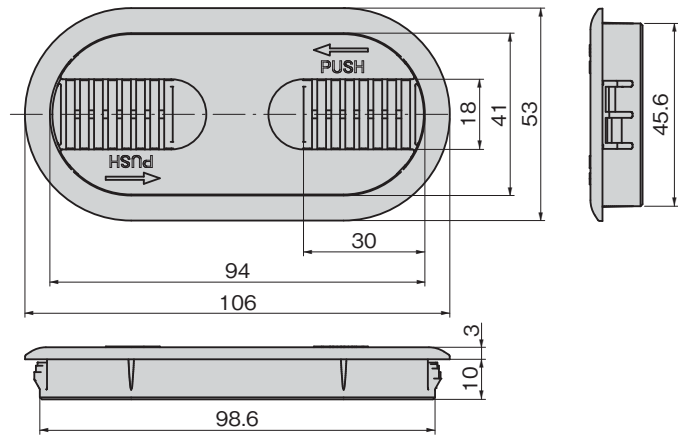


CP-30-PG-2

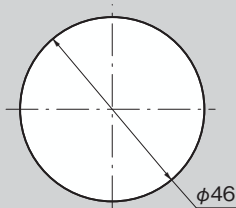
[CP-30-PG-1]



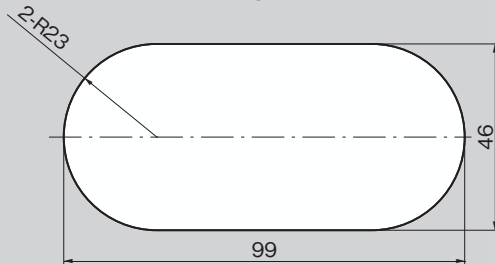
[CP-30-PG-2]



パネル穴明け寸法
Panel drilling dimensions



パネル穴明け寸法
Panel drilling dimensions



使用例
Example of application



商品番号 Product No.	RoHS 10	製品質量 (g) Mass	コード Code	単価	量販価格	
					数量	単価
CP-30-PG-1	●	10	24584			
CP-30-PG-2	●	22	24585			

●: RoHS10指令対応品 ▲: RoHS10指令に対応可能です。 ※大量のご注文は更にお安くなります。