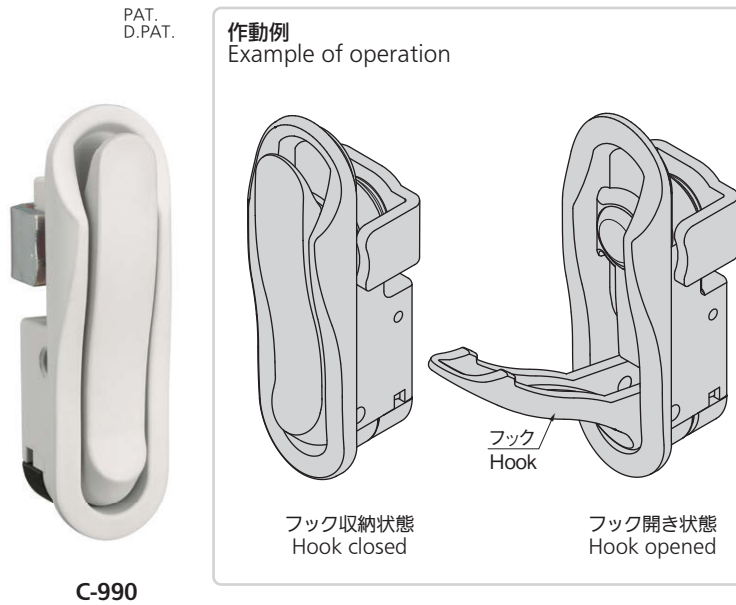


ソフトクローズ機能により、片手で荷物を掛けられます
Soft-closing — place articles on hook with one hand

特徴 Feature

- パネル切欠き穴に本品をセットし、ドライバーで増し締めすることで取付けられます。(取付け後、ビスキャップをはめます)
- ローターダンパー搭載により、衝撃音が抑制されます。
- 片手で荷物を掛けられます。
- Set unit in opening made in panel and tighten with a screwdriver to install. (Attach screw cap after installation)
- Rotary damper reduces impact noise.
- Articles can be placed on hook with one hand.

仕様

- 材質: 本体・アーム/亜鉛合金(ZDC)
- 表面仕上: 本体・アーム/焼付塗装
- 許容荷重: 49N

用途

- コート掛け

納期

- 標準在庫品

Specifications

- Material: Body, arm: Zinc alloy (ZDC)
- Finish: Body, arm: Baked
- Allowable load: 49N

Specific use

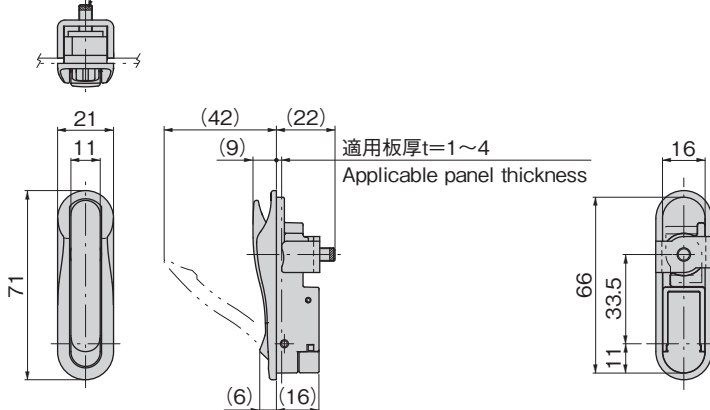
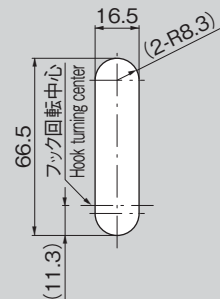
- Coat hook

参考記事



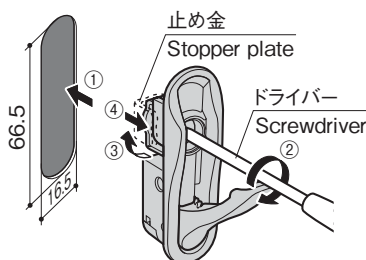
活用方法を始め、開発秘話を掲載しています。

ねじ山潰し(脱落防止)
Thread crushed (loosening prevention)

パネル穴明け寸法
Panel drilling dimensions

商品番号 Product No.	RoHS 10	製品質量(g) Mass	コード Code	単価	量販価格	
					数量	単価
C-990	●	86	24891			

●: RoHS10指令対応品 ▲: RoHS10指令に対応可能です。 ※大量のご注文は更にお安くなります。

取付け方法
Installation method

手順 1

本品をパネル切り欠き穴にセットする。(左図①方向)
※この時、止め金は垂直位置で取付ける。

手順 2

ドライバーでビス増し締め方向(左図②方向)に回転させると、止め金は、垂直位置から、水平位置に回転する。(左図③方向)

手順 3

増し締めすると止め金は、左図④方向に締込み、本品がパネルに取付く。

Step 1

Place product in opening made in panel (direction (1) shown).

※ Install with stopper plate located vertically.

Step 2

Turn with a screwdriver in the direction of tightening (direction (2) shown) to rotate the stopper plate from vertical to horizontal (direction (3) shown).

Step 3

Continuing to tighten causes the stopper plate to tighten in direction (4) shown. The product is installed.

ソフトクローズ機能により

① 片手で荷物をかけられます

② 静音性を実現

Soft-closing feature:

(1) Articles can be placed on hook

with one hand

(2) Quiet operation

