

# FC-1784-C

ステンレス製

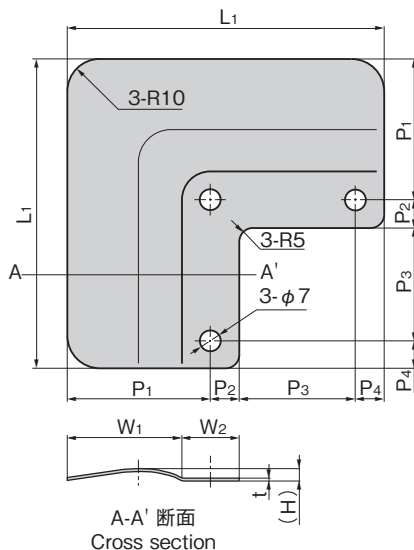


## コーナブラケット CORNER BRACKETS

ゴム脚・  
グロメット



FC-1784-C-1

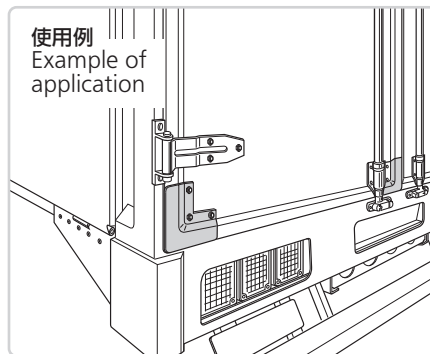


### 特徴 Feature

- パッキンのコーナー部を保護し防水性を向上させます。
- ステンレス製で耐食性に優れています。
- Protects the corner of the packing and improve the waterproofs.
- Stainless steel, product of excellent corrosion resistance.

仕様	● 材 質 : ステンレス鋼板鏡面材 (SUS304)
用途	● Hゴム使用扉のコーナー部
納期	● 標準品・・・納期お問合せください

Specifications	● Material : Stainless steel, mirror-like ground (SUS304)
Specific use	● At the corner of the door using H packing



商品番号 Product No.	RoHS 10	L1	W1	W2	(H)	t	P1	P2	P3	P4	製品質量 (g) Mass	コード Code	単価	量販価格	
														数量	単価
FC-1784-C-1		155	55	25	6	1	68	12	55	20	145	62555			
FC-1784-C-2		110	40	20	4	0.8	50	10	40	10	60	62556			

● : RoHS10指令対応品 ▲ : RoHS10指令に対応可能です。

※大量のご注文は更にお安くなります。

周辺機器  
(C)  
充電器用  
金具  
フリーザー  
金具  
ラッシング  
システム

2311a

TAKIGEN  
総合 26  
1347