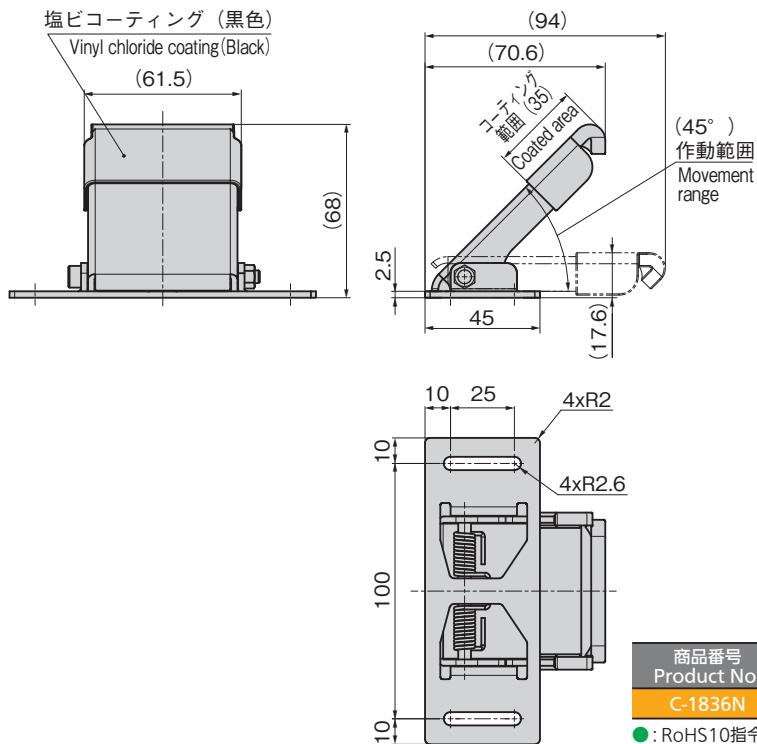


## C-1836N

ステンレス製

ボンベストッパー  
BOTTLE STOPPERファスナー・ラッチ錠・キャッチ  
錠前装置・周辺機器

C-1836N

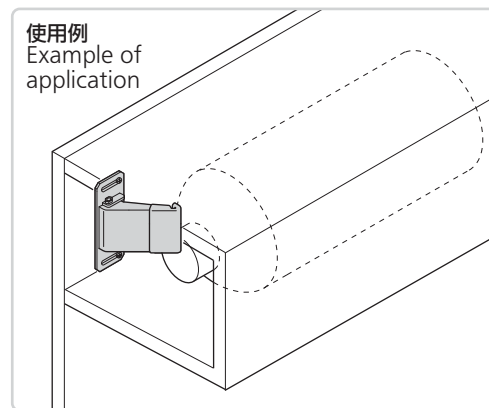


## 特徴 Feature

- ステンレス製で耐食性に優れています。
- 消防車などの酸素ボンベをワンタッチで出し入れできます。
- This product is made of stainless steel, providing excellent corrosion resistance.
- This product installed in the fire engine makes oxygen cylinders release with one touch.

仕様	● 材質：ステンレス鋼板 (SUS304) ● 表面仕上：光沢バレル研磨
用途	● 特装車・消防車・救急車
納期	● 開発中・お問合せください。
備考	● 旧C-1836は製造中止になりました。

Specifications	● Material: Stainless steel (SUS304) ● Finish: Gloss barrel polishing
Specific-use	● Specially equipped vehicles, fire engines and ambulance.
Remarks	● Previous C-1836 is no longer manufactured.

使用例  
Example of application

商品番号 Product No.	RoHS 10	製品質量 (g) Mass	コード Code	単価	量販価格	
					数量	単価
C-1836N	●		25082			

●: RoHS10指令対応品

▲: RoHS10指令に対応可能です。

※大量のご注文は更にお安くなります。

ファスナー

ラッチ錠

ドア  
キャッチスナッチ  
ロックコントロール  
センターパイプ  
関連金具グレーチング  
ロック工業用  
錠前電磁波  
対策

パッキン

窓枠・カード  
ホルダーゴム脚・  
グロメット周辺機器  
(C)